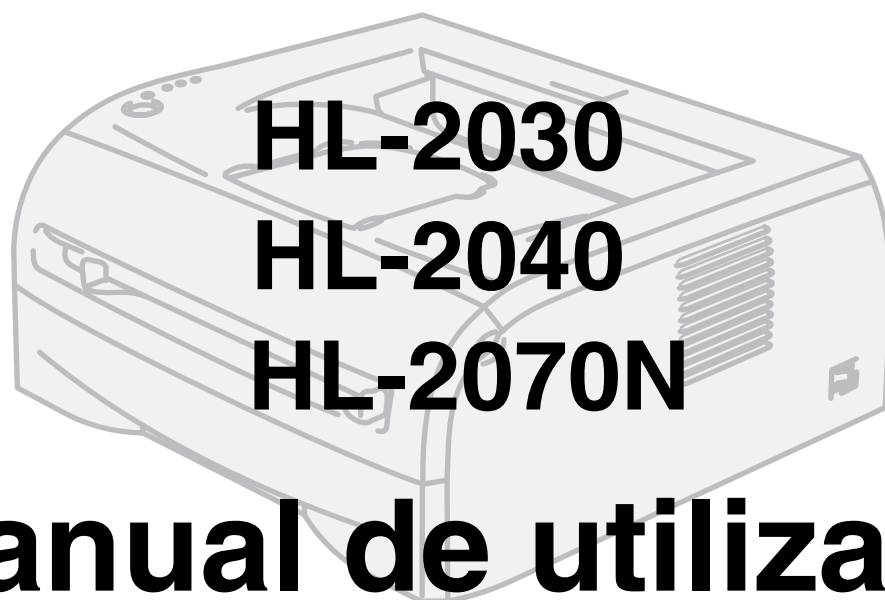




## Imprimanta laser Brother



# Manual de utilizare

Înainte de a utiliza imprimanta trebuie să o instalați și apoi să instalați și driver-ele.

Vă rugăm să folosiți Ghidul de instalare rapidă (Quick Setup Guide) pentru a instala imprimanta. Puteți găsi o copie tipărită a acestuia în cutie.

Vă rugăm să citiți cu atenție acest Manual de utilizare înainte de a folosi imprimanta. Păstrați CD-ROM-ul într-un loc accesibil astfel încât să îl puteți folosi repede dacă aveți nevoie.

Vă rugăm să vizitați web-site-ul nostru <http://solutions.brother.com>, unde puteți găsi răspunsuri la întrebări frecvente (FAQs), suport tehnic și întrebări tehnice, ultimele versiuni pentru drivere și utilitare.



Imprimanta laser

# Seria HL-2000

Manual de utilizare

## Definirea avertismentelor, precautiilor si notelor

Pe parcursul acestui manual vom folosi urmatoarele semne:



Avertismente care va atrag atentia supra unor posibile raniri personale.



Icoana pentru pericol de electrocutare va avertizeaza cu privire la o posibila electrocutare.



Icoana Suprafata fierbinte va avertizeaza sa nu atingeti partile masinii care sunt fierbinti.



Trebuie sa respectati aceste instructiuni pentru a va asigura ca nu produceti avarii imprimantei sau altor obiecte.



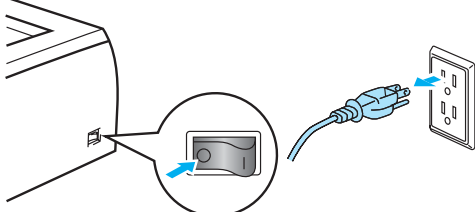

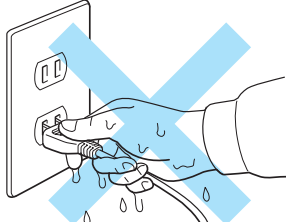

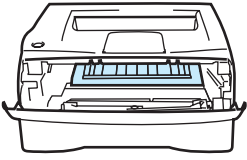
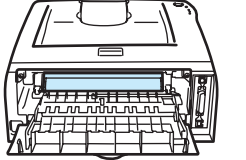

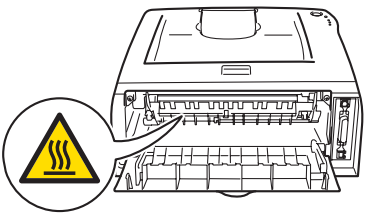


Icoana Instalare incorecta va avertizeaza ca dispozitivul si operatia nu sunt compatibile cu imprimanta.



Notele va informeaza cum trebuie sa raspundeti unei situatii care apare sau va ofera informatii despre felul in care lucreaza operatia cu alte functii.

## Pentru a folosi imprimanta in siguranta

 	<p>In interiorul imprimantei se gasesc electrozi de voltaj inalt. Inainte de a curata imprimanta, asigurati-va ca ati oprit alimentarea cu energie si ca ati scos cablul de alimentare.</p>	
	<p>Nu puneti mainile ude pe prize. Acest lucru poate duce la electrocutare.</p>	
	<p>Imediat dupa ce ati folosit imprimanta, anumite parti din interior vor fi extrem de calde. Cand deschideti capacul din fata sau in spate al imprimantei, nu atingeti niciodata partile mai inchise la culoare din imaginile alaturate.</p>	<div style="display: flex; justify-content: space-around;"> <div style="text-align: center;">  <p>Interiorul imprimantei (Vedere din fata)</p> </div> <div style="text-align: center;">  <p>Capacul din spate deschis (Vedere din spate)</p> </div> </div>
	<p>Cuptorul este marcat cu o eticheta de avertizare. Va rugam sa nu indepartati sau rupeti eticheta de avertizare.</p>	
<p>Nu folositi aspiratorul la curatarea tonerului imprastiat. Aceasta poate duce la aprinderea prafului de toner in interiorul aspiratorului si implicit la declansarea unui incendiu. Va rugam sa curatati cu grija praful de pe toner cu o carpa uscata, fara grasime si sa-l aruncati in conformitate cu regulile locale.</p>		

### ATENTIE

Curatarea exteriorului imprimantei:

- Asigurati-va ca ati oprit si deconectat imprimanta din priza electrica.
- Folositi detergenti neutrii. Curatarea cu lichide volatile cum ar fi diluantul sau benzenul va deteriora suprafata masinii.
- Nu folositi materiale pentru curatare care contin amoniu.

## Marci inregistrate

Logo-ul Brother este marca inregistrata a Brother Industries, Ltd.

Apple, logo-ul Apple, Macintosh si TrueType sunt marci inregistrate ale Apple Computer Inc in Statele Unite si in alte tari.

Epson este o marca inregistrata, iar FX-80 si FX-850 sunt marci inregistrate ale Seiko Epson Corporation.

Hewlett Packard este o marca inregistrata, iar HP LaserJet 6P, 6L, 5P, 5L, 4, 4L 4P, III, IIIP, II si IIP sunt marci inregistrate ale Hewlett-Packard Company.

IBM, IBM PC, si Proprinter sunt marci inregistrate ale International Business Machines Corporation.

Microsoft, MS-DOS, Windows si Windows NT sunt marci inregistrate ale Microsoft Corporation in S.U.A si in alte tari.

ENERGY STAR este o marca inregistrata a S.U.A. .

Citrix si MetaFrame sunt marci inregistrate ale Citrix Systems, Inc. in Statele Unite ale Americii.

Toti ceilalti termeni si nume ale produselor mentionate in acest manual de utilizare sunt marci inregistrate ale companiilor respective.

## Selectia si Avizul de Publicare

Sub supravegherea Brother Industries Ltd., acest manual a fost compilat si publicat si acopera cele mai recente descrieri si specificatii ale produselor.

Continutul acestui manual si specificatiile acestui produs sunt subiect ale schimbarilor fara notificare prealabila.

Brother isi rezerva dreptul de a face schimbari fara a anunta cu privire la specificatiile si materialele aici de fata si nu va fi responsabil pentru daune (inclusiv cele firesti) cauzate de materialul prezentat, inclusive, dar nu limitat la greseli de tipar sau altele legate de publicare.

©2005 Brother Industries Ltd.

## Expedierea imprimantei

Daca trebuie sa expediatii imprimanta din orice motiv, ambalati cu atentie imprimanta pentru a evita avarierea in timpul transportului. Va recomandam sa pastrati si sa folositi ambalajul sau original. Imprimanta trebuie, de asemenea, asigurata adecvat la transport.

# Cuprins

<b>1</b>	<b>Despre aceasta imprimanta .....</b>	<b>1-1</b>
	Ce se gaseste in cutie?.....	1-1
	Cablu pentru interfata.....	1-1
	Vedere din fata.....	1-2
	Vedere din spate .....	1-2
	Asezarea imprimantei.....	1-3
	Sursa de curent.....	1-3
	Mediul inconjurator .....	1-3
	Ce fel de hartie puteti utiliza? .....	1-4
	Tipul si dimensiunea hartiei.....	1-4
	Hartie recomandata.....	1-5
	Suprafata de imprimare.....	1-6
	Portrait.....	1-6
	Landscape .....	1-6
	Metode de imprimare.....	1-7
	Imprimarea pe hartie normala, autoadeziva sau pe folii transparente.....	1-7
	Imprimarea pe hartie normala, autoadeziva sau pe folii transparente din tava pentru hartie.....	1-7
	Imprimarea pe hartie normala, autoadeziva sau pe folii transparente din slotul pentru alimentare.....	1-10
	Imprimarea pe hartie groasa, etichete si plicuri.....	1-13
	Imprimarea pe hartie groasa, etichete si plicuri din slotul pentru alimentare.....	1-13
	Tipurile de plicuri care trebuie evitate.....	1-16
	Duplex .....	1-17
	Indrumari pentru imprimarea pe ambele fete ale colii.....	1-17
	Imprimarea pe ambele fete ale hartiei (duplex manual) .....	1-17
	Duplex manual din tava pentru hartie.....	1-17
	Duplex manual din slotul pentru alimentare.....	1-18
	Orientarea colii pentru imprimarea pe ambele fete.....	1-19
<b>2</b>	<b>Driver si software .....</b>	<b>2-1</b>
	Driverul pentru imprimanta.....	2-1
	Pentru Windows®.....	2-3
	Caracteristici ale driverului pentru imprimanta.....	2-3
	Pentru Macintosh®.....	2-12
	Dezinstalarea driverului pentru imprimanta.....	2-14
	Driverul imprimantei pentru Windows® .....	2-14
	Driverul Brother Laser pentru Macintosh® .....	2-15
	Software .....	2-16
	Software pentru retele.....	2-16
	BRAdmin Professional.....	2-16
	Driver Deployment Wizard.....	2-16
	Software-ul de imprimare in retea .....	2-16
	Web BRAdmin .....	2-16
	Selectia automata a emulatiei.....	2-17
	Consola printer la distanta.....	2-17
	Cum sa folositi si instalati software-ul Consola printer la distanta.....	2-17

### **3 Panoul de comanda.....3-1**

Cand este indicat sa sunati la service .....	3-5
Butonul panoului de comanda (butonul Go) .....	3-7
Imprimarea paginii test .....	3-8
Folosirea butonului panoului de comanda .....	3-8
Folosirea driverului pentru imprimanta.....	3-8
Imprimarea paginii setarilor imprimantei .....	3-9
Folosirea butonului panoului de comanda.....	3-9
Folosirea driverului pentru imprimanta .....	3-9
Fonturile imprimantei (Pentru HL-2070N) .....	3-10
Folosirea butonului panoului de comanda .....	3-10
Folosirea driverului pentru imprimanta.....	3-10
Setarile initiale pentru retea (Pentru HL-2070N).....	3-11
Setarile de retea ale fabricantului cu protocolul APIPA inchis (Pentru HL-2070N).....	3-11

### **4 Optiuni .....4-1**

Serverul pentru imprimanta wireless (NC-2200w).....	4-1
Serverul pentru imprimanta (NC-2100p) (Pentru HL-2040) .....	4-2

### **5 Intretinerea de rutina .....5-1**

Inlocuirea partilor consumabile .....	5-1
Cartusul de toner.....	5-2
Mesajul putin toner.....	5-2
Mesajul tonerul s-a terminat.....	5-3
Inlocuirea cartusului de toner .....	5-3
Unitatea cilindru.....	5-7
Schimbarea unitatii cilindru.....	5-7
Inlocuirea unitatii cilindru.....	5-8
Curatarea.....	5-11
Curatarea exteriorului imprimantei.....	5-11
Curatarea interiorului imprimantei.....	5-12
Curatarea grilei cilindru.....	5-14

### **6 Probleme de functionare.....6-1**

Identificarea problemei.. .....	6-1
Mesaje de eroare in monitorul de stare .....	6-2
Imprimarea mesajelor de eroare.....	6-3
Manipularea hartiei .....	6-4
Blocari hartie si cum sa le deblocati.....	6-5
Alte probleme .....	6-10
Pentru Macintosh® cu USB .....	6-10
Imbunatatirea calitatii de imprimare .....	6-10
Rezolvarea problemelor aparute la imprimare.....	6-15

**A Anexa ..... A-1**

---

Specificatii pentru imprimanta .....	A-1
Simboluri si setul de caractere (Pentru HL-2070N) .....	A-9
Cum sa folositi Web browser-ul .....	A-9
Cum sa folositi Consola printer la distanta.....	A-9
Pentru Windows®.....	A-9
Pentru Macintosh®.....	A-9
Lista simbolurilor si a seturilor de caractere .....	A-9
Setul de simboluri OCR .....	A-9
Modul HP LaserJet .....	A-10
Modul IBM .....	A-11
Modul Epson .....	A-11

**B Anexa (Pentru Europa si alte tari) ..... B-1**

---

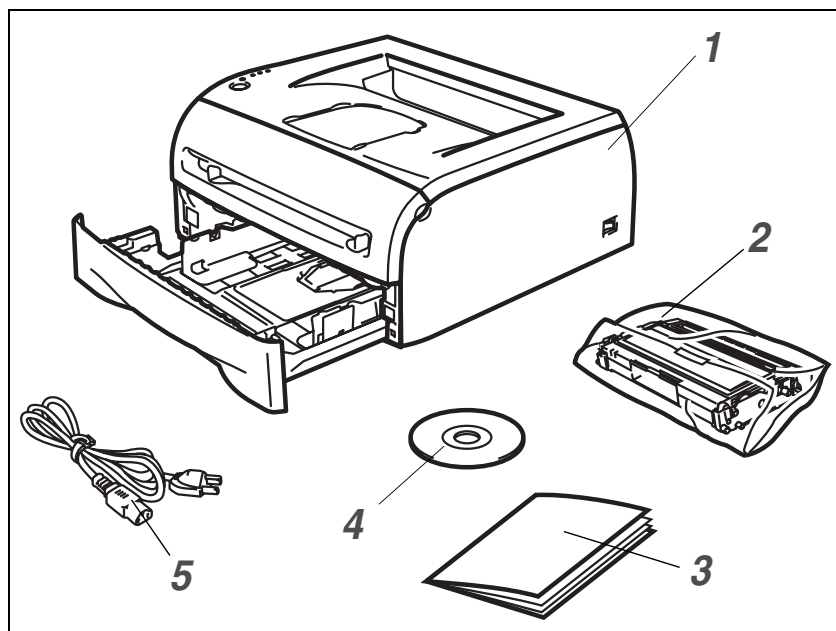
Numerele Brother .....	B-1
Informatii importante: Reglementari .....	B-2
Interferente radio (pentru modele de la 220 la 240 volti).....	B-2
Respectarea normelor internationale ENERGY STAR®.....	B-2
Specificatiile IEC 60825-1 (pentru modelele de la 220 la 240 volti) .....	B-3
IMPORTANT - Pentru siguranta dumneavoastra .....	B-4

**I Index ..... I-1**

---

## Ce se gaseste in aceasta cutie?

Cand despachetati imprimanta, verificati daca aveti urmatoarele componente:



- 1 Imprimanta
- 2 Ansamblul unitatii cilindru si cartus cu toner inclus
- 3 Manualul de Utilizare
- 4 CD-ROM
- 5 Cablu de alimentare

Componentele pot diferi de la o tara la alta.



### Nota

Cablul de alimentare poate fi usor diferit de cel din figura de mai sus, in functie de tara din care a fost achizitionata imprimanta.

## Cablul pentru interfata

Cablul pentru interfata nu este un accesoriu standard. Va rugam sa cumparati cablul potrivit pentru interfata pe care doriti sa o folositi (USB, Paralela sau Retea).

### ■ Cablul USB

Nu folositi un cablu pentru interfata USB care este mai lung de 2 metri.

Nu conectati cablul USB la un hub sau la tastatura de Mac® nealimentate.

Cand folositi un cablu USB, asigurati-va ca il conectati la portul USB al PC-ului

USB-ul nu este sustinut sub Windows® 95 sau Windows NT®4.0. .

### ■ Interfata paralela (Pentru HL-2040 si HL-2070N)

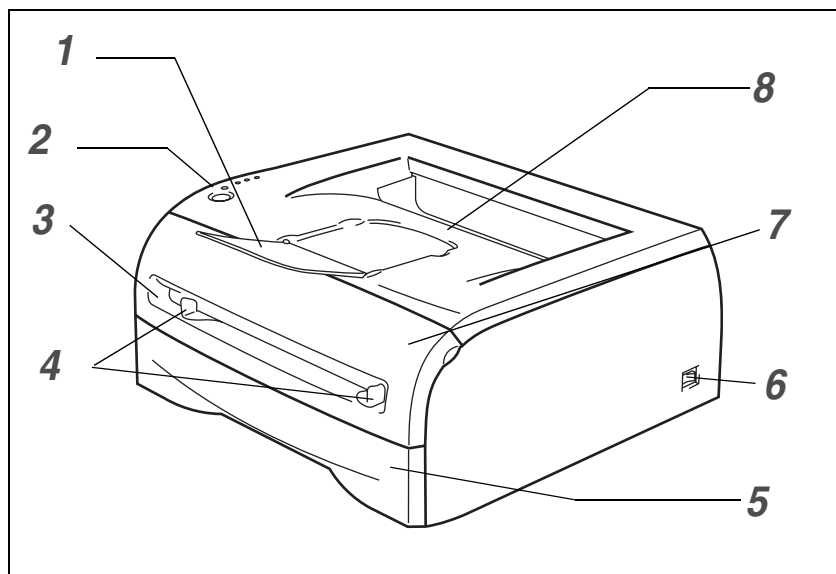
Nu folositi un cablu pentru interfata paralela care este mai lung de 2 metri.

Folositi un cablu izolat pentru interfata paralela care este conform cu IEEE 1284.

### ■ Cablul de retea (Pentru HL-2070N)

Folositi cablu de retea Categoria 5 (sau superioara) pentru 10BASE-T sau 100BASE-TX Fast Ethernet Network.

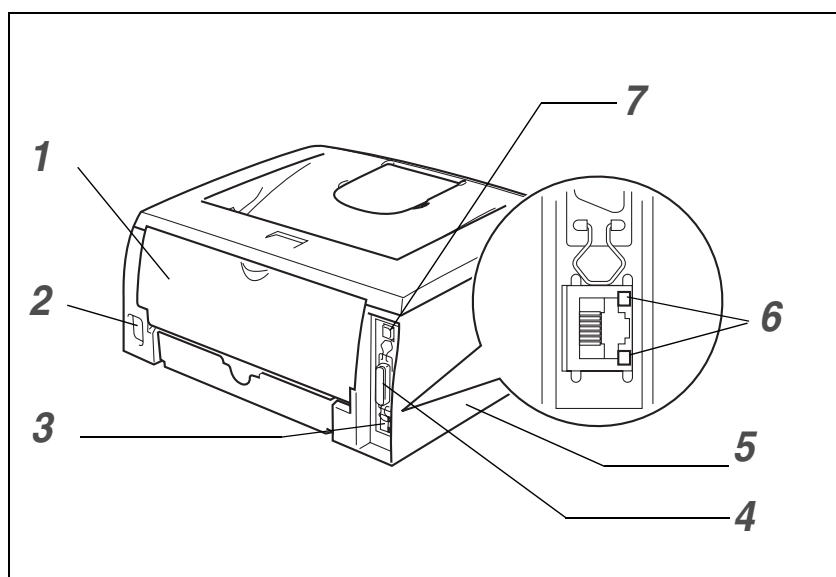
## Vedere din fata



- 1** Clapeta de susținere pentru tava de ieșire cu fata in jos (Clapeta de susținere)
- 2** Panoul de comanda
- 3** Slot de alimentare manuala cu hartie
- 4** Marcajele pentru alimentarea manuala cu hartie
- 5** Tava pentru hartie
- 6** Comutator
- 7** Capacul/masca din fata
- 8** Tava de ieșire cu fata in jos

1

## Vedere din spate



- 1** Capacul/masca din spate
- 2** Conectorul pentru cablul de alimentare
- 3** Port 10/100BASE-TX (HL-2070N)
- 4** Conectorul pentru interfata paralela (HL-2040 si HL-2070N)
- 5** Capacul/masca laterala
- 6** LED (Dioda emitatoare de lumina) (HL-2070N)
- 7** Conector pentru interfata USB

Ilustratia imprimantei este cea pentru HL-2070N.

## Asezarea imprimantei

Va rugam sa cititi cele ce urmeaza inainte de a utiliza imprimanta.

### Alimentarea cu energie electrica

Utilizati imprimanta intre limitele recomandate.

Sursa de curent:	SUA si Canada:	AC 110 la 120 V, 50/60 Hz
	Europa si Australia:	AC 220 la 240 V, 50/60 Hz

Cablul de alimentare, inclusiv prelungirile acestuia nu trebuie sa depaseasca 5 metri (16.5 picioare).

Nu impartiti acelasi circuit electric cu alte aparate de mare putere, cum ar fi copiatoare, aparate de aer conditionat distrugatoare documente si asa mai departe. Daca nu puteti evita utilizarea imprimantei impreuna cu acestea va recomandam sa folositi un transformator de voltaj sau un filtru pentru zgomotul de frecventa inalta.

Utilizati un regulator de voltaj daca sursa de curent nu este stabila.

### Mediul ambiant

- Asigurati-va ca ati asezat imprimanta in apropierea sursei de energie si ca aceasta este usor accesibila, in cazul unei urgente imprimanta trebuie sa poata fi scoasa din priza cu usurinta.
- Utilizati imprimanta numai intre urmatoarele valori pentru temperatura si umiditate:

Temperatura: de la 10 °C la 32.5 °C (de la 50 °F la 90.5 °F).

Umiditate: de la 20% la 80% (fara condensare).

- Folositi imprimanta intr-o incapere bine ventilata.
- Asezati imprimanta pe o suprafata plata, orizontala.
- Pastrati imprimanta curata. Nu asezati imprimanta intr-un loc plin de praf.
- Nu asezati imprimanta astfel incat sa obturati gaura de aerisire a acestuia. Lasati un spatiu de aproximativ 100 mm (4 inch) intre gaura de aerisire si perete
- Nu asezati imprimanta sub actiunea directa a razelor soarelui. Daca este necesar sa o puneti in apropierea ferestrei folositi o perdea/draperie care sa o protejeze de lumina solara directa.
- Nu asezati imprimanta langa dispozitive care contin magneti sau genereaza un camp magnetic.
- Nu supuneti imprimanta la socuri fizice puternice sau la vibratii.
- Nu expuneti imprimanta la flacara deschisa sau la gaze sarate sau corozive.
- Nu puneti obiecte pe partea de sus a imprimantei/nu o folositi drept suport.
- Nu asezati imprimanta langa aparatul de aer conditionat.
- Tineti imprimanta in pozitie orizontala in timpul transportului.

## Ce fel de hartie puteti utiliza?

### Felul si marimea hartiei

Imprimanta incarca hartie din tava pentru hartie sau prin alimentare manuala.

Denumirile pentru tavile pentru hartie utilizate in drivere si in acest manual sunt dupa cum urmeaza:

<b>Tava pentru hartie</b>	<b>Tray 1 (Tava 1)</b>
<b>Alimentare manuala</b>	<b>Manual</b>

In timp ce consultati aceasta pagina de pe CD-ROM, puteti trece direct la pagina referitoare la metoda de imprimare corespunzatoare facand click pe semnul ⓘ din tabel.

Tip suport imprimare	Tray 1 (Tava 1)	Manual	Selecteaza tipul suportului din driverul imprimantei
<b>Hartie normala</b> de la: 60 g/m <sup>2</sup> la 105 g/m <sup>2</sup> (16 la 28 lb)	ⓘ	ⓘ	<b>Hartie normala (Plain Paper)</b>
<b>Hartie reciclata</b>	ⓘ	ⓘ	<b>Hartie reciclata (Recycled Paper)</b>
<b>Hartie autoadeziva</b>	ⓘ	ⓘ	<b>Hartie autoadeziva (Bond Paper)</b>
<b>Hartie groasa</b> de la: 105 g/m <sup>2</sup> la 161 g/m <sup>2</sup> (28 la 43 lb)		ⓘ	<b>Hartie groasa sau foarte groasa (Thick Paper or Thicker Paper)</b>
<b>Folii transparente</b>	ⓘ Pana la 10 coli A4 sau letter	ⓘ A4 sau letter	<b>Folii transparente (Transparencies)</b>
<b>Etichete</b>		ⓘ A4 sau letter	<b>Hartie groasa (Thicker Paper)</b>
<b>Plicuri</b>		ⓘ	<b>Plicuri (Envelopes) Plicuri subtiri (Env. Thin) Plicuri groase (Env. Thick)</b>

	Tray 1	Manual
<b>Marimea hartiei</b>	A4, Letter, Legal*, B5(JIS), B5(ISO), Executive, A5, A6, B6(ISO)	Latime: de la: 69.9 la 215.9 mm (2.75 la 8.5 in.) Lungime: de la: 116 la 406.4 mm (4.57 la 16 in.)
<b>Numarul de coli</b>	250 de coli (80 g/m <sup>2</sup> sau 21 lb)	o singura coala

\* Hartia Legal nu este disponibila in anumite regiuni.

## Hartie recomandata

	Europa	SUA
<b>Hartie normala</b>	Xerox Premier 80 g/m <sup>2</sup> Xerox Business 80 g/m <sup>2</sup> Modo DATACOPY 80 g/m <sup>2</sup> IGEPA X-Press 80 g/m <sup>2</sup>	Xerox 4200DP 20 lb Hammermill Laser Paper 24 lb
<b>Hartie reciclata</b>	Xerox Recycled Supreme 80 g/m <sup>2</sup>	N/A
<b>Folii transparente</b>	3M CG3300	3M CG3300
<b>Etichete</b>	Eticheta laser L7163	Eticheta laser #5160

- Inainte de a cumpara o cantitate mare de hartie, va rugam sa o testati pentru a va asigura ca este potrivita.
- Utilizati hartie produsa pentru copierea pe hartie normala.
- Utilizati hartie care sa aiba de la 75 la 90 g/m<sup>2</sup> (20 la 24 lb).
- Utilizati hartie neutra. Nu folositi hartie alcalina sau acida.
- Utilizati hartie cu firul lung.
- Utilizati hartie cu un continut de umezeala de aproximativ 5%.
- Aceasta imprimanta poate folosi hartie reciclata care intruneste specificatiile DIN 19309.

### ATENTIE

Nu folositi hartie pentru imprimantele cu jet de cerneala deoarece se poate bloca si poate deteriora imprimanta



### Nota

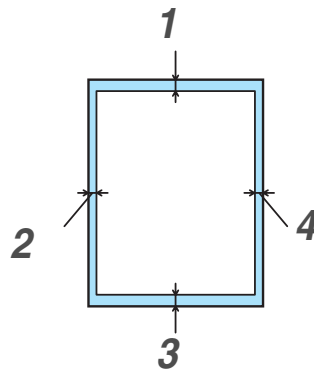
Daca folositi alta hartie decat cea recomandata, aceasta se poate bloca sau nu va mai alimenta imprimanta.

Pentru a va ajuta in alegerea hartie potrivite pentru aceasta imprimanta, va rugam sa consultati sectiunea *Informatii importante cu privire la alegerea hartiei* la pagina A-6.

## Suprafata imprimabila

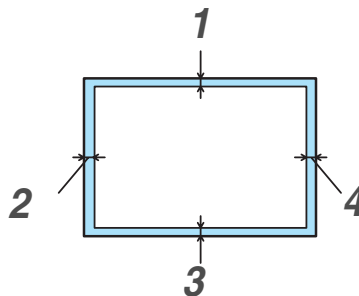
Marginile care nu pot fi imprimate sunt indicate mai jos.

### Portret



	A4	Letter	Legal	B5 (ISO)	Executive	A5	A6	B6
<b>1</b>	4.23 mm (0.16 in.)	4.23 mm (0.16 in.)	4.23 mm (0.16 in.)	4.23 mm (0.16 in.)	4.23 mm (0.16 in.)	4.23 mm (0.16 in.)	4.23 mm (0.16 in.)	4.23 mm (0.16 in.)
<b>2</b>	6.01 mm (0.24 in.)	6.35 mm (0.25 in.)	6.35 mm (0.25 in.)	6.01 mm (0.24 in.)	6.35 mm (0.25 in.)	6.01 mm (0.24 in.)	6.01 mm (0.24 in.)	6.01 mm (0.24 in.)
<b>3</b>	4.23 mm (0.16 in.)	4.23 mm (0.16 in.)	4.23 mm (0.16 in.)	4.23 mm (0.16 in.)	4.23 mm (0.16 in.)	4.23 mm (0.16 in.)	4.23 mm (0.16 in.)	4.23 mm (0.16 in.)
<b>4</b>	6.01 mm (0.24 in.)	6.35 mm (0.25 in.)	6.35 mm (0.25 in.)	6.01 mm (0.24 in.)	6.35 mm (0.25 in.)	6.01 mm (0.24 in.)	6.01 mm (0.24 in.)	6.01 mm (0.24 in.)

### Landscape



	A4	Letter	Legal	B5 (ISO)	Executive	A5	A6	B6
<b>1</b>	4.23 mm (0.16 in.)	4.23 mm (0.16 in.)	4.23 mm (0.16 in.)	4.23 mm (0.16 in.)	4.23 mm (0.16 in.)	4.23 mm (0.16 in.)	4.23 mm (0.16 in.)	4.23 mm (0.16 in.)
<b>2</b>	5.0 mm (0.19 in.)	5.08 mm (0.2 in.)	5.08 mm (0.2 in.)	5.0 mm (0.19 in.)	5.08 mm (0.2 in.)	5.0 mm (0.19 in.)	5.0 mm (0.19 in.)	5.0 mm (0.19 in.)
<b>3</b>	4.23 mm (0.16 in.)	4.23 mm (0.16 in.)	4.23 mm (0.16 in.)	4.23 mm (0.16 in.)	4.23 mm (0.16 in.)	4.23 mm (0.16 in.)	4.23 mm (0.16 in.)	4.23 mm (0.16 in.)
<b>4</b>	5.0 mm (0.19 in.)	5.08 mm (0.2 in.)	5.08 mm (0.2 in.)	5.0 mm (0.19 in.)	5.08 mm (0.2 in.)	5.0 mm (0.19 in.)	5.0 mm (0.19 in.)	5.0 mm (0.19 in.)

# Metode de imprimare

## Imprimarea pe hartie normala, autoadeziva si pe folii transparente

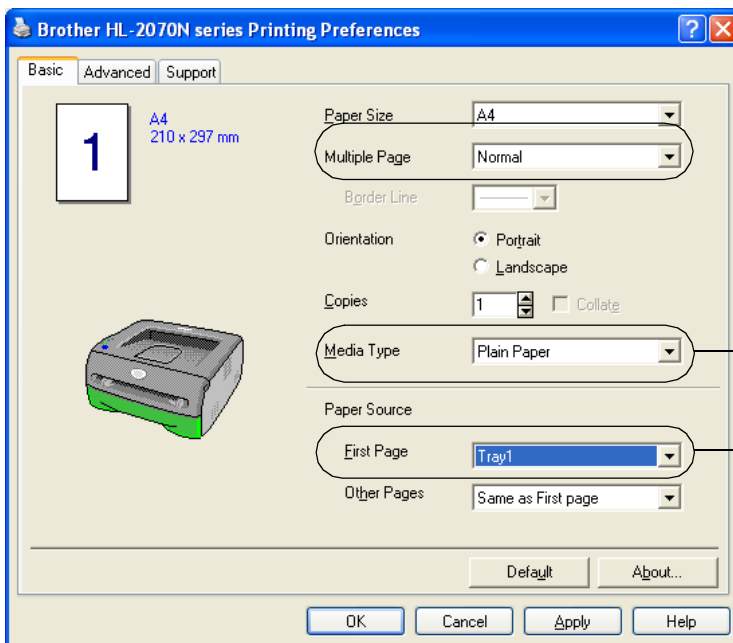
Puteti imprima pe hartie normala, autoadeziva sau pe folii transparente care pot fi puse in tava pentru hartie sau puteti alimenta imprimanta manual. Pentru hartia folosita, consultati *Ce fel de hartie puteti utiliza?* la pagina 1-4.

## Imprimarea pe hartie normala, autoadeziva sau pe folii transparente din tava pentru hartie

### Nota

Nu puneti mai mult de 10 folii transparente in tava pentru hartie daca imprimiti pe folii transparente.

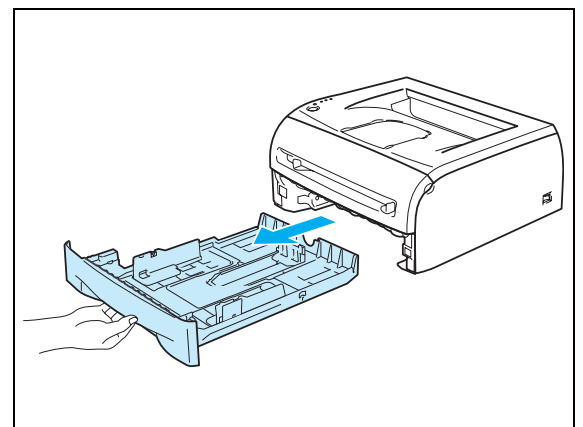
- 1 Selectati **Paper Size (Marimea hartiei)**, **Media Type (Tip suport imprimare)**, **Paper Source (Sursa alimentare cu hartie)** si alte setari din driverul pentru imprimanta.



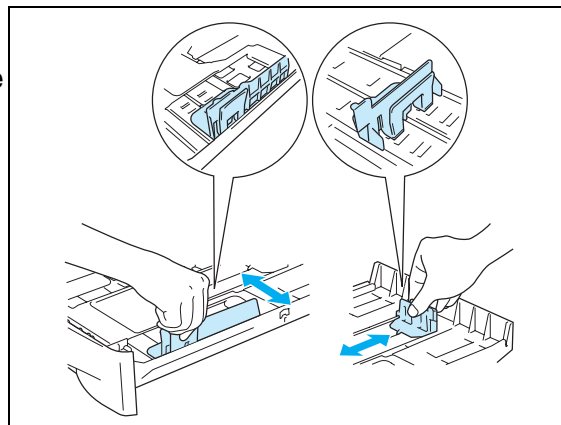
Selectati **Plain Paper (Hartie normala)**, **Bond Paper (Hartie autoadeziva)** sau **Transparencies (Folii transparente)**.

Selectati **Tray1(Tava 1)**.

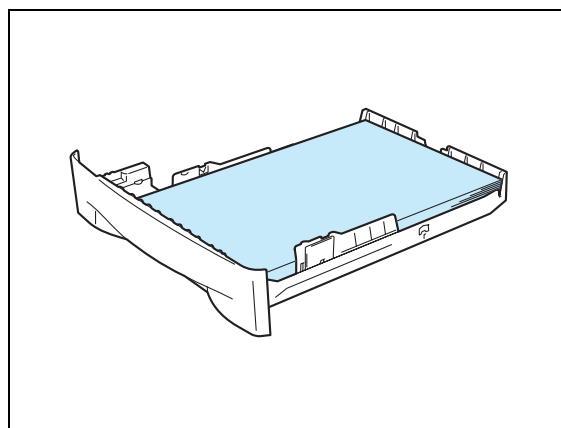
- 2 Trageți complet tava pentru hartie afara din imprimanta.



- 3 In timp ce apasati marcajele albastre pentru marimea hartiei eliberati parghia, trageți de marcaje pentru a le potrivi exact dupa dimensiunea hartiei. Verificati daca sunt introduse bine la locul lor.



- 4 Puneti hartie in tava.

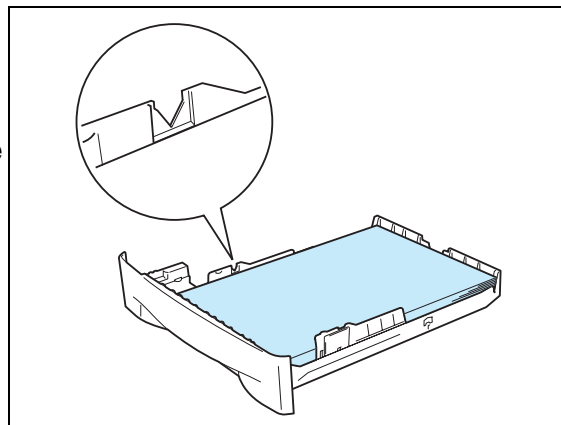


- 5 Verificati daca hartia este sub semnul care indica maximul pentru numarul de pagini(▼).



#### Nota

- Nu puneti mai mult de 250 coli (80 g/m<sup>2</sup> or 21 lb), normale sau autoadezive, odata in tava, deoarece hartia se poate bloca.
- Blocarea hartiei se poate produce si daca puneti mai mult de 10 folii transparente odata in tava pentru hartie.
- Cand folositi o hartie pre-tiparita, puneti hartia cu fata pe care vreti sa imprimati in jos si cu partea de sus a paginii spre partea din fata a imprimantei.



- 6 Introduceti tava pentru hartie inapoi in imprimanta, ferm. Verificati daca este introdusa corect in imprimanta.

- 7 Ridicati clapeta de susținere pentru a împiedica alunecarea hârtiei din tava de ieșire cu fața în jos (de deasupra).



**Nota**

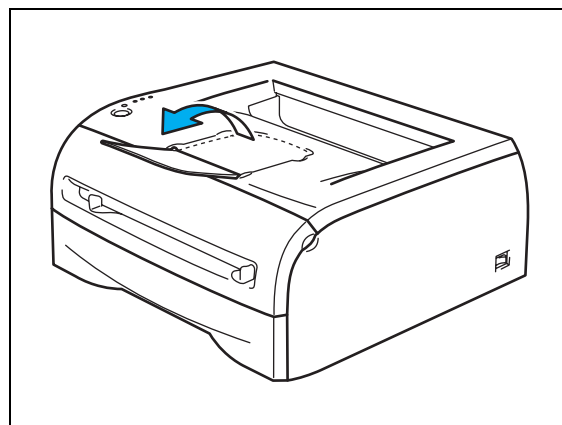
Dacă nu doriți să ridicați clapeta de susținere pentru tava de ieșire, vă recomandăm să luați paginile imprimate imediat ce au ieșit din imprimantă.

- 8 Trimiteti documentele pentru imprimat imprimantei.



**Nota**

Dacă imprimați pe folii transparente, luați fiecare folie imediat. Acumularea foliilor transparente duce la blocarea sau la încrețirea foliilor transparente.

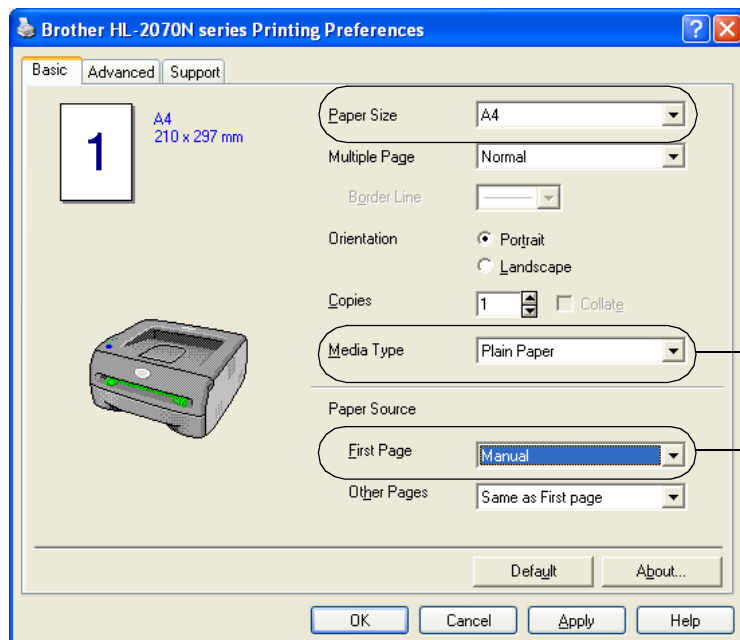


## Imprimarea pe hartie normala, autoadeziva sau pe folii transparente prin alimentare manuala

### Nota

Imprimanta trece automat pe modul de alimentare manuala cand introduceti hartie in slotul pentru alimentare manuala.

- 1 Selectati **Paper Size (Marimea hartiei)**, **Media Type (Tipul hartiei)**, **Paper Source (Sursa de alimentare cu hartie)** si alte setari din driverul pentru imprimanta.



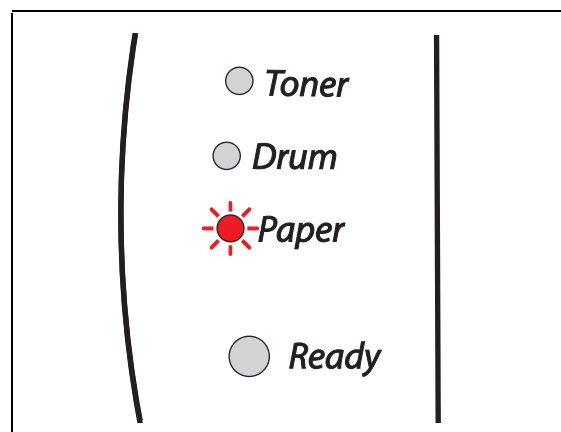
Selectati **Plain Paper (Hartie normala)**, **Bond Paper (Hartie autoadeziva)** sau **Transparencies (Folii transparente)**.

Selectati **Manual (Manual)**.

- 2 Trimiteti documentele pentru imprimat imprimantei.

### Nota

Mesajul **No paper fed manual feed slot (Nu mai este hartie in slotul pentru alimentare manuala)** va este indicat de LED-urile panoului de control pana cand veti introduce o coala normala, autoadeziva sau o folie transparenta in slotul de alimentare manuala .



- 3 Ridicati clapeta de susținere pentru a împiedica alunecarea hârtiei din tava de deasupra.

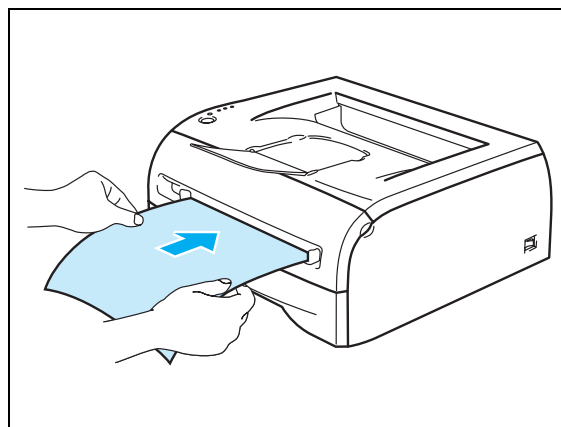
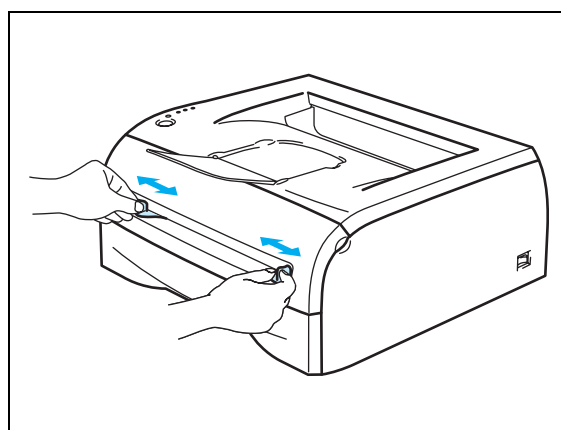
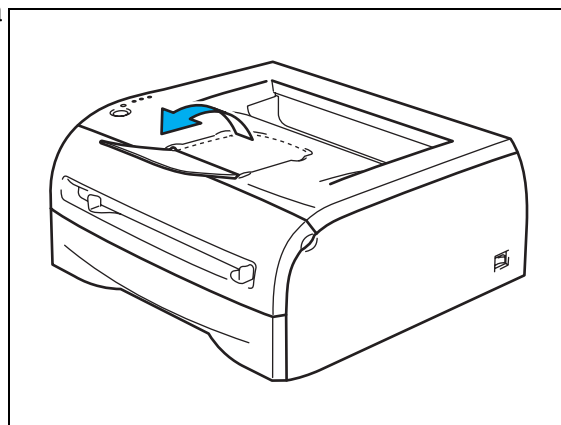


### Nota

Dacă nu doriți să ridicați clapeta de susținere pentru tava de ieșire, vă recomandăm să luați paginile imprimate imediat ce au ieșit din imprimantă.

- 4 Folosind ambele mâini, trageți marcajele pentru hârtie până în dreptul dimensiunilor hârtiei utilizate.

- 5 Folosind ambele mâini, introduceți hârtia în slotul pentru alimentare manuală până când marginea din față a hârtiei atinge rolele imprimantei. Când simțiți că imprimanta trage hârtia, dați-i drumul.



### Nota

- Puneți coala în slotul de alimentare manuală cu fața pe care doriți să o imprimați în sus.
- Asigurați-vă că hârtia sau folia transparentă este dreaptă și în poziția corectă în slotul de alimentare manuală. Dacă nu este așa, hârtia sau folia transparentă nu va fi trasă corect, rezultând o imprimare mototolită sau un blocaj al acesteia.
- Nu puneți mai mult de o coală o dată deoarece poate produce un blocaj al acesteia în imprimantă.
- Dacă puneți orice tip de suport (hârtie, folii transparente s.a.m.d) în slotul de alimentare manuală înainte ca mașina să fie pregătită, suportul de imprimare va fi scos fără a se imprima nimic pe acesta.

- 6 Dupa ce pagina imprimata iese din imprimanta, introduceti o noua pagina cum se indica la pasul 5 de mai sus. Repetati acasta operatie pentru fiecare pagina.



**Nota**

---

Daca imprimati pe folii transparente, luati fiecare folie imediat dupa ce a fost imprimata. Acumularea foliilor transparente imprimate poate duce la blocarea sau la incretirea foi in imprimanta.

---

## Imprimarea pe hartie groasa, etichete si plicuri

### Nota

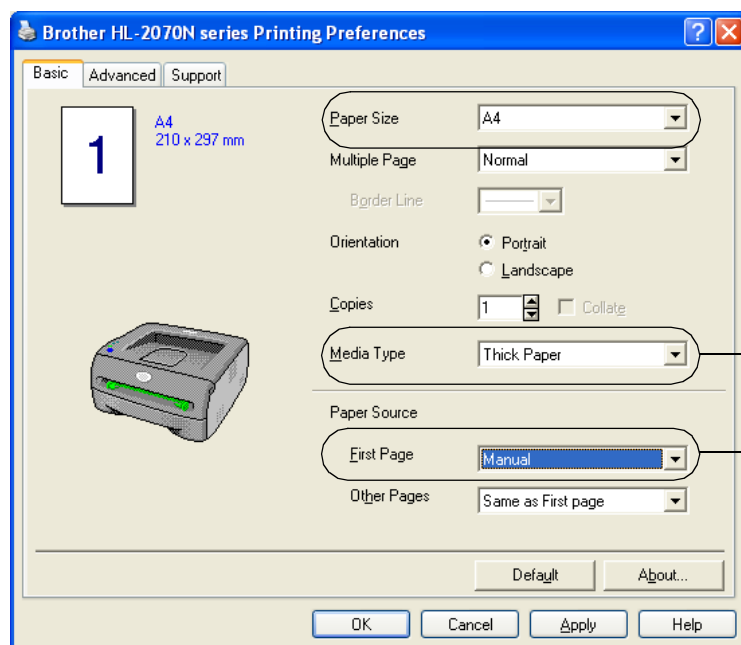
Imprimanta trece automat pe modul de alimentare manuala cand introduceti hartie in slotul pentru alimentare manuala.

Cand alegeti hartia pe care doriti sa o utilizati, consultati *Ce fel de hartie puteti utiliza?* la pagina 1-4.

Daca imprimati pe plicuri, consultati *Tipurile de plicuri ce trebuie evitate* la pagina 1-16.

## Imprimarea pe hartie groasa, tichete si plicuri din slotul de alimentare manuala

- 1 Selectati **Paper Size (Marimea hartiei)**, **Media Type (Tipul hartiei)**, **Paper Source (Sursa de alimentare cu hartie)** si alte setari din driverul pentru imprimanta.



Selectati **Thick paper (Hartie groasa)**, **Thicker paper (Hartie foarte groasa)** sau **Envelopes (Plicuri)**.

Selectati **Manual (Manual)**.

### Nota

Pentru folosirea plicurilor

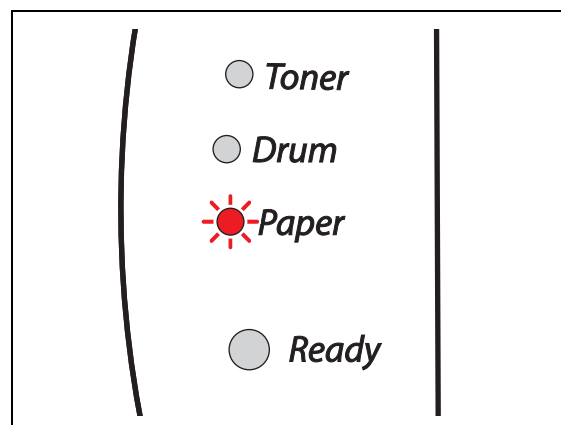
- Cand folositi plicuri nr.10, selectati **Com-10** din **Paper size (Marimea hartiei)** din driverul pentru imprimanta.
- Pentru alte plicuri care nu sunt in selectia driverului imprimantei, cum ar fi plicuri nr.9 sau plicuri C6, folositi marimea **User Defined... (Definit de utilizator)**. Pentru mai multe informatii despre marimea plicurilor, consultati *Marimea hartiei (Paper size)* la pagina A-8.

- 2 Trimiteti documentele pentru imprimat imprimantei.



### Nota

Mesajul **No paper fed manual feed slot (Nu mai este hartie in slotul pentru alimentare manuala)** este indicat de LED-urile panoului de control pana cand veti introduce o coala de hartie sau un plic in slotul pentru alimentare manuala cu hartie.

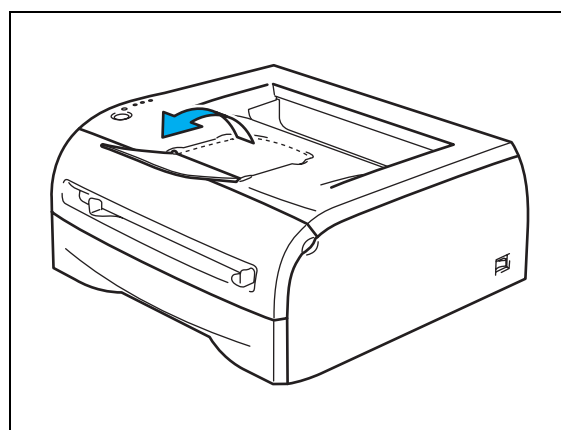


- 3 Ridicati clapeta de sustinere pentru a impiedica hartia sa alunece din tava de deasupra.

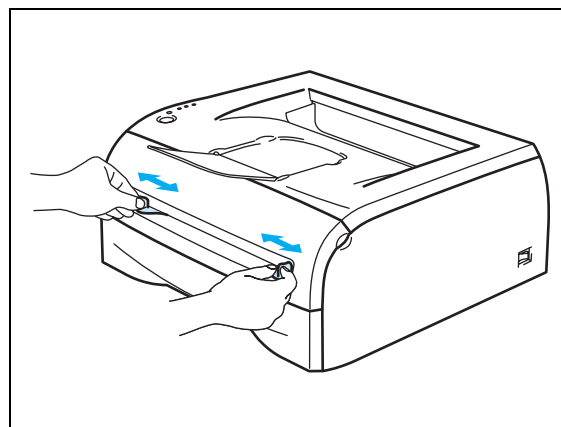


### Nota

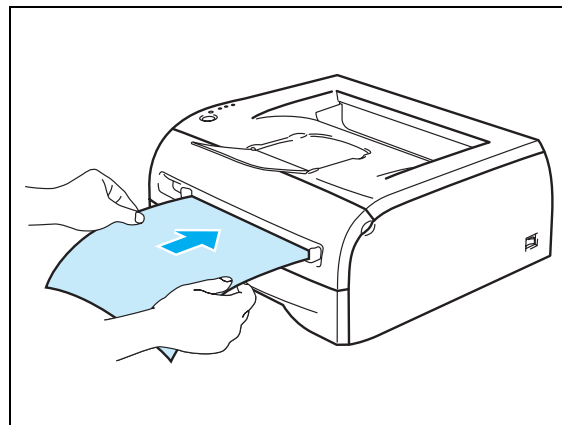
Daca nu doriti sa ridicati clapeta de sustinere pentru tava de iesire, va recomandam sa luati paginile imprimate imediat ce acestea ies din imprimanta.



- 4 Folosind ambele maini, trageti marcajele pentru hartie pana in dreptul dimensiunilor hartiei utilizate.



- 5 Folosind ambele maini, introduceti hartia sau plicul in slotul pentru alimentare manuala cu hartie, pana cand marginea din fata a hartiei sau plicului atinge rolele imprimantei. Cand simtiti ca imprimanta trage hartia, dati-i drumul.



1



### Note

- Puneti hartia in slotul de alimentare manuala cu hartie cu partea care doriti sa se imprime in sus.
- Asigurati-va ca hartia sau plicul este dreapta si in pozitia corecta in slotul pentru alimentare manuala cu hartie. Daca nu este, hartia sau plicul ar putea fi trasa incorect, rezultand mototolirea sau blocajul colii in imprimanta.
- Nu puneti mai mult de o pagina sau un plic o data deoarece puteti produce un blocaj al acestora in imprimanta.
- Daca puneti un tip de suport (hartie, plic, s.a.m.d.) in slotul pentru alimentare manuala inainte ca imprimanta sa fie pregatita, suportul de imprimare va fi scos fara a fi imprimat.

- 6 Dupa ce pagina imprimata iese din imprimanta, introduceti pagina urmatoare dupa cum va este indicat la pasul 5 de mai sus. Repetati aceasta operatie pentru fiecare pagina.



### Nota

- Articulatiile plicurilor vandute de fabricant trebuie sa fie securizate.
- Tote partile plicului trebuie sa fie impaturite fara a prezenta cute sau incretituri.
- Luati fiecare coala sau plic imediat dupa imprimare. Acumularea colilor sau a plicurilor duce la blocarea sau incretirea hartiei.

## Tipuri de plicuri pe care trebuie sa le evitati

Nu folositi plicuri:

- deteriorate, ondulate, sifonate sau care au o forma neobisnuita;
- extrem de lucioase si cu o textura in relief;
- care au indoituri, taieturi sau care sunt legate cu sfoara;
- cu inchidere auto-adeziva;
- care sunt mai mari decat cele normale (pentru materiale voluminoase);
- care nu sunt indoite bine;
- care sunt stantate (sau au scris in relief);
- care au mai fost imprimate inainte cu o imprimanta laser;
- care sunt pre-tiparite in interior;
- care nu pot fi aranjate sub forma unei stive;
- care sunt fabricate dintr-o hartie ce cantareste mai mult decat cea recomandata in specificatiile pentru imprimanta;
- care au fost fabricate prost, cu margini care nu sunt perfect drepte sau colturi ce nu sunt patrate perfect;
- cu ferestre, gauri, taieturi sau perforari.



**DACA FOLOSITI VREUNUL DIN TIPURILE DE PLICURI MENTIONATE MAI SUS VA PUTETI DETERIORA IMPRIMANTA. ASTFEL DE DETERIORARI NU SUNT ACOPERITE DE NICI O GARANTIE SAU CONTRACT DE SERVICE BROTHER.**



### Nota

- Nu puneti mai multe tipuri de hârtie în imprimanta în acelasi timp deoarece se pot produce blocaje sau preluari defectuoase.
- Nu imprimati plicuri folosind metoda de alimentare manuala duplex.
- Pentru o buna imprimare, trebuie sa alegeti dimensiunile exacte ale hârtiei din imprimanta si din aplicatia software.
- Consultati *Ce fel de hartie puteti utiliza?* la pagina 1-4.

Majoritatea plicurilor sunt potrivite pentru imprimanta dumneavoastra. In orice caz, unele plicuri vor avea probleme la preluarea lor de catre imprimanta sau vor fi tiparite la o calitate mai slaba datorita modului lor de fabricare. Un plic potrivit trebuie sa aiba marginile drepte, bine indoite, iar marginea de sus nu trebuie sa fie mai groasa decat doua coli de hartie. Plicul trebuie sa fie plat si nu umflat sau prost indoit. Este recomandabil sa cumparati plicuri de buna calitate de la un furnizor care stie ca acestea vor fi folosite pentru imprimare intr-o imprimanta laser. Inainte de a cumpara o cantitate mare e plicuri, testati unul pentru a va asigura de rezultat.



### Nota

Brother nu va recomanda un anumit tip de plicuri, deoarece producatorii de plicuri pot schimba specificatiile tehnice ale acestora. Dumneavoastra sunteti responsabil de calitatea si performanta plicurilor pe care le folositi.

## Imprimarea Duplex (Imprimarea pe ambele parti ale colii)

Driverul pentru imprimanta oferit pentru Windows® 95/98/Me, Windows NT® 4.0 si Windows® 2000/XP permit imprimarea duplex. Pentru mai multe informatii despre alegerea acestor setari, va rugam sa consultati textul **Help (Ajutor)** din driverul imprimantei.

1

### Indrumari pentru imprimarea pe ambele fete ale colii

- Daca hartia este subtire este posibil sa se increteasca.
- Daca hartia este ondulata, indreptati-o si apoi puneti-o in sertarul imprimantei.
- Daca hartia nu este preluata corect ar putea fi ondulata. Scoateti-o si indreptati-o.
- Cand folositi functia duplex manual, este posibil sa se produca blocaje ale hartiei sau sa rezulte o calitate scazuta a imprimarii. Daca se produce un blocaj al hartiei, consultati *Blocarile de hartie si cum sa le deblocam* la pagina 6-5.

### Imprimarea pe ambele parti ale colii (Imprimare Manual Duplex)

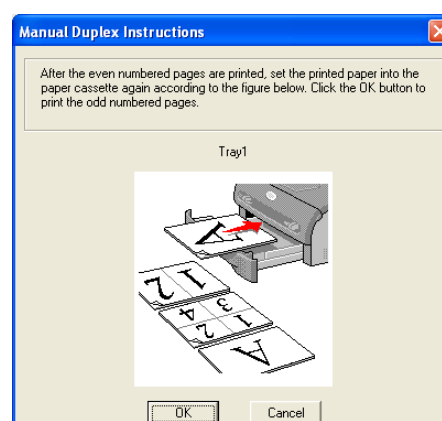
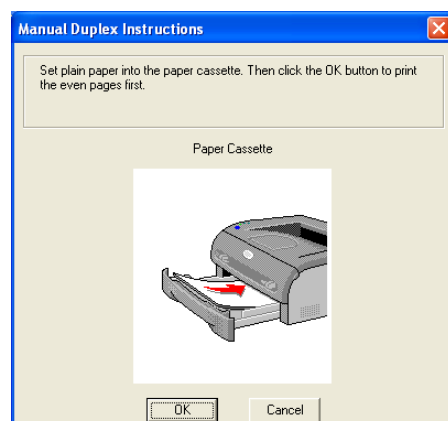


#### Nota

Trebuie sa folositi hartie normala si recicлата. Nu folositi hartie autoadeziva.

#### Tiparire manuala duplex din tava de hartie

- 1 Din meniul **Advanced (Avansat)** alegeti modul de imprimare **Manual Duplex (Duplex Manual)**, iar din meniul **Basic (Fundamental)** alegeti ca **Paper Source (Sursa hartiei)** sa fie **Auto Select (Selectarea automata)** sau **Tray1(Tava 1)**.
- 2 Imprimanta va imprima automat toate paginile cu numere pare pe o parte a colii.
- 3 Scoateti paginile imprimate cu numere pare in sertarul de iesire si puneti-le inapoi in sertarul pentru hartie, plasandu-le cu partea pe care doriti sa imprimati (cea alba) in jos. Urmati instructiunile de pe monitorul computerului.



- 4 Acum, imprimanta va imprima automat toate paginile impare pe fata cealalta a colii.

 **Nota**

Cand puneti hartie in tava pentru hartie, mai intai goliti tava si apoi puneti paginile imprimate in tava, cu fata imprimata in sus. (Nu asezati paginile imprimate deasupra topului de hartie neimprimata).

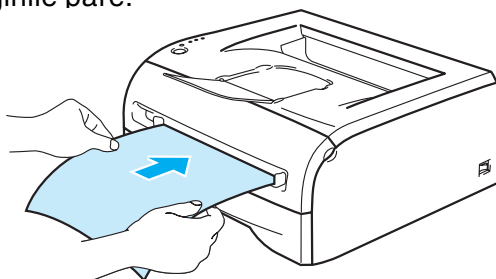
1

## Imprimarea pe ambele parti din slotul pentru alimentare manuala

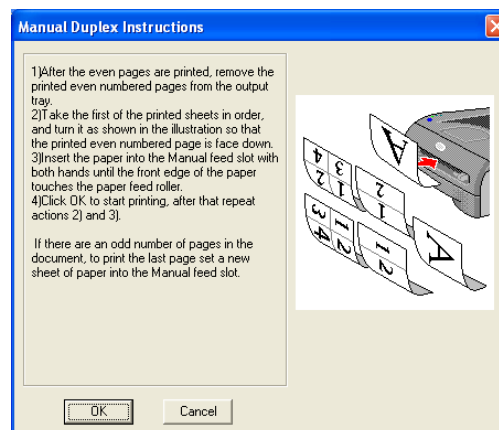
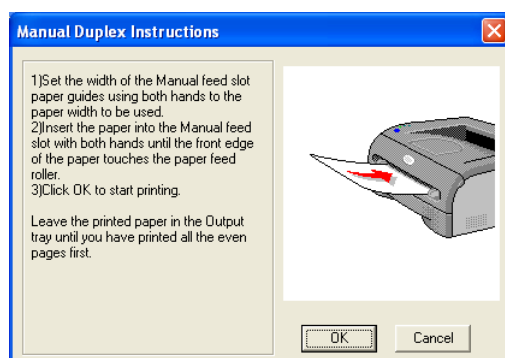
 **Nota**

Nu trebuie utilizati hartie foarte subtire sau foarte groasa.

- 1 Din meniul **Advanced (Avansat)** alegeti modul de imprimare **Manual Duplex (Duplex Manual)**, iar din meniul **Basic (Fundamental)** alegeti ca **Paper Source (Sursa hartiei)** sa fie **Manual (Manual)**.
- 2 Folosindu-va de ambele maini introduceti coala in slotul pentru alimentare cu fata pe care doriti sa imprimiti in sus. Urmati instructiunile de pe monitorul computerului. Repetati acest pas pana cand ati terminat de imprimat toate paginile pare.



- 3 Scoateti paginile imprimate cu numere pare din sertarul de iesire si introduceti-le inapoi pentru imprimare, plasandu-le cu partea pe care vreti sa imprimiti (cea alba) in sus. Urmati instructiunile de pe monitorul computerului.



- 4 Repetati pasul 3 pana cand ati imprimat toate paginile cu numere impare pe fata cealalta a colii.

## Orientarea colii pentru imprimarea pe ambele fete

Imprimanta tipareste mai intai a doua pagina.

Daca tipariti 10 pagini pe 5 coli, pe prima coala va fi tiparita mai intai pagina 2 si apoi pagina 1.

Va tipari pagina 4 si apoi pagina 3 pe cea de-a doua coala.

Va tipari pagina 6 si apoi pagina 5 pe cea de-a treia coala, s.a.m.d. .

1

Cand tipariti pe ambele parti ale colii, hartia trebuie pusa in sertar in felul urmator:

### ■ Pentru slotul de alimentare manuala

Asezati partea colii pe care doriti sa tipariti cu fata in sus, cu partea superioara spre capatul din fata al sertarului

Pentru a tipari cea de-a doua fata, asezati-o cu fata in jos, cu partea superioara spre capatul din fata al sertarului

Daca utilizati coli cu antet acestea vor fi asezate cu partea pe care este tiparit in jos si spre capatul din fata al sertarului.

Pentru partea cealalta asezati coala cu fata cu antet in sus si partea superioara a colii spre capatul din fata al sertarului.

### ■ Pentru tava pentru hartie

Introduceti coala cu partea pe care doriti sa tipariti mai intai in jos si cu partea superioara a colii spre inainte.

Pentru a imprima cea de-a doua fata introduceti cu coala cu fata deja tiparita in sus si cu partea superioara a colii spre inainte.

Daca utilizati coli cu antet, acestea vor fi introduse cu partea pe care este tiparit antetul in sus si spre inainte.

Pentru imprimarea pe verso puneti antetul tiparit in jos si spre inainte.

## Driverul pentru imprimanta

Driverul pentru imprimanta este un produs software care traduce informatiile din formatul folosit de computer in formatul necesar unui anumit tip de imprimanta. In mod normal, acesta este un limbaj de comanda imprimanta sau un limbaj de descriere a paginii.

Driver-ele pentru sistemele de operare Windows® si Macintosh® se gasesc pe CD-ROM-ul oferit o data cu imprimanta. De asemenea, puteti descarca cele mai noi drivere pentru imprimanta de la Centrul de Solutii Brother: <http://solutions.brother.com>.

Instructiunile de instalare pentru driverul imprimantei pentru Windows® si Macintosh® se gasesc in Ghidul de instalare rapida.

Daca doriti sa dezinstalati driverul imprimantei, consultati *Dezinstalarea driverului pentru imprimanta* la pagina 2-14.

### Pentru Windows® 95/98/Me, Windows NT® 4.0 si Windows® 2000/XP

- Driverul pentru imprimanta pentru Windows (Driverul compatibil pentru imprimanta laser Hewlett-Packard LaserJet) (Pentru HL-2070).
- Driverul pentru imprimanta Brother GDI pentru Windows® (Pentru HL-2030 and HL-2040).
- Driverul Generic PCL (Pentru utilizatorii mediilor Citrix® MetaFrame®, Windows® Terminal Server si mediile de retea Windows NT 4.0® si Windows® 2000/XP, va recomandam sa folositi driverul nostru Generic PCL. (Acest driver sustine doar functiile de imprimare de baza) (Pentru HL-2070N: pentru Windows NT®4.0 si Windows® 2000/XP.) .

### Pentru Macintosh®

- Driver-ul Brother Laser pentru Macintosh®

### Pentru Linux

- Driverul pentru imprimanta GDI



#### Nota

Pentru mai multe informatii despre driverul Generic PCL si driverul de imprimanta Linux, va rugam sa vizitati web-site-ul <http://solutions.brother.com>.

	Driverul imprimantei pentru Windows	Driver-ul GDI	Driver-ul Generic PCL	Driver-ul Brother Laser
Windows® 95	① (Pentru HL-2070N)	① (Pentru HL-2040)	① (Pentru HL-2070N)	
Windows NT® 4.0				
Windows® 98/Me		① (Pentru HL-2030 si HL-2040)	① (Pentru HL-2070N)	
Windows® 2000 Windows® XP				
Mac OS® 9.1 to 9.2 Mac OS® X 10.2.4 sau superior				①
Linux (Mandrake 9.1, Red Hat 9.0, SuSE Linux 8.2, Debian 3.0r1)		①		

Puteti schimba urmatoarele setari ale imprimantei cand imprimati de la computerul dumneavoastra:

- Marimea hartiei (Paper Size)
- Pagini multiple (Multiple pages)
- Orientarea (Orientation)
- Copii (Copies)
- Tipul de suport media (Media Type)
- Sursa pentru hartie (Paper Source)
- Rezolutie (Resolution)
- Economisirea toner-ului (Toner Save Mode)
- Duplex manual (Manual Duplex\*1)
- Watermark (Filigran\*1)
- Spooling (Spooling\*1)
- Setare rapida pentru imprimare (Quick Print Setup\*1)
- Inchidere automata dupa un timp (Sleep Time\*1)
- Monitorizarea starii (Status Monitor\*1)
- Macro (Macro\*1\*3)
- (Administrator\*1\*2)
- Inserare comanda/pagina (Insert Command/File\*1\*2\*3)
- Protectia paginii (Page Protection\*1)
- Imprimarea datei si a timpului (Print Date & Time\*1)
- Ajustarea densitatii (Density adjustment\*1)
- Mod True Type (True Type Mode\*1\*3)
- Tiparire mesaj eroare (Error Message Printout\*1)

\*1 Aceste setari nu sunt disponibile pentru driver-ul Brother Laser pentru Macintosh®.

\*2 Aceste setari nu sunt disponibile pentru Windows NT® 4.0 si Windows® 2000/XP.

\*3 Aceste setari nu sunt disponibile pentru HL-2030 si HL-2040.

## Pentru Windows®

### Caracteristici ale driver-ului pentru imprimanta

Puteti downloada cel mai recent driver pentru imprimanta sau puteti afla informatii accesand Brother Solutions Center: <http://solutions.brother.com>.

Puteti schimba setarile dand click pe ilustratia din partea stanga a ferestrei **Basic (Fundamental)** in fereastra de dialog **Properties (Proprietati)**.

Pentru mai multe informatii, va rugam sa consultati textul **Help (Ajutor)** din driverul pentru imprimanta.

#### **Nota**

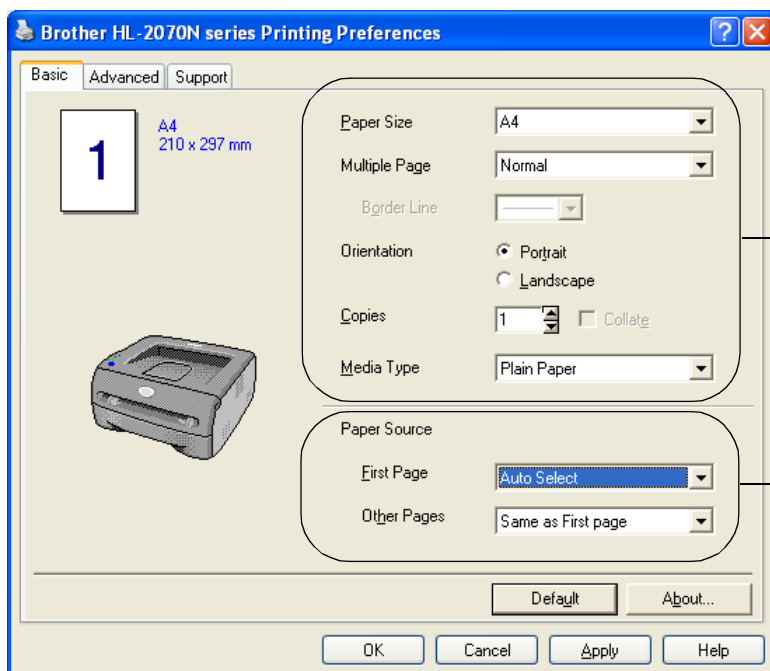
Imaginile din aceasta sectiune sunt luate din Windows® XP. Aspectul ferestrelor dumneavoastra poate varia in functie de sistemul de operare instalat.

### Fereastra Basic (Fundamental)

#### **Nota**

Daca folositi Windows® 2000 or XP, puteti accesa fereastra **Basic (Fundamental)** dand click pe **Printing Preferences... (Optiuni de imprimare)** din fereastra **General (General)** a meniului **Printer Properties (Proprietatile imprimantei)**.

Daca folositi Windows NT® 4.0, puteti accesa fereastra **Basic (Fundamental)** dand click pe **Document Defaults... (Setarile documentului)** in meniul fisierului **Printers (Imprimante)**.



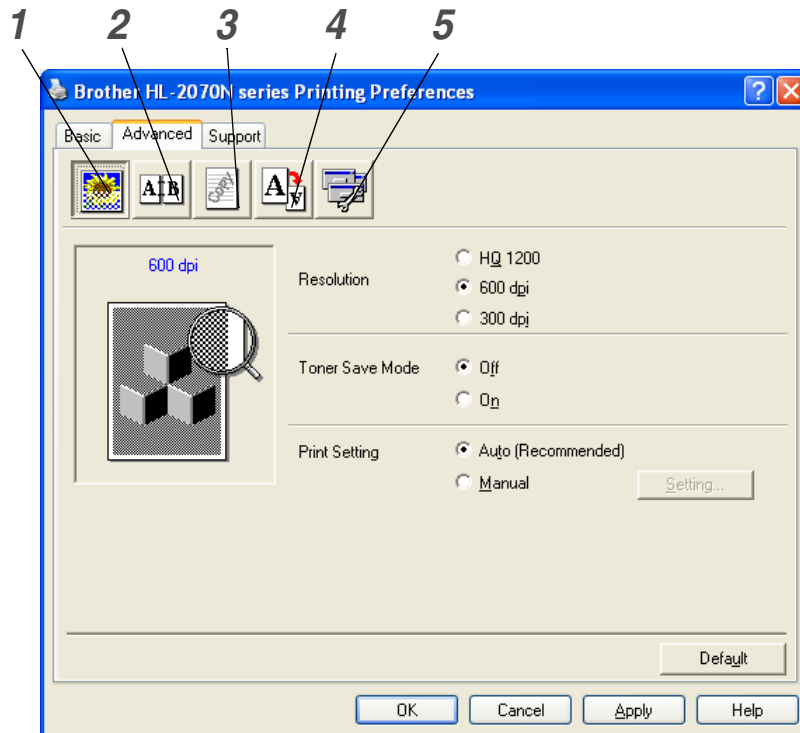
Selectati **Paper Size (Marimea hartiei), Multiple Page (Pagini Multiple), Orientation (Orientare)** si alte setari.

Selectati **Paper Source (Sursa de alimentare cu hartie)** si alte setari.

## Fereastra Advanced (Avansat)

### Nota

Daca utilizati Windows® 2000 sau XP, puteti accesa fereastra **Advanced (Avansat)** dand click pe **Printing Preferences...** (**Optiuni de imprimare**) din fereastra **General (General)** a meniului **Printer Properties (Proprietatile Imprimantei)**.  
Daca utilizati Windows NT® 4.0, puteti accesa fereastra **Advanced (Avansat)** dand click pe **Document Defaults (Setarile documentului)** din meniul fisierului **Printers and Faxes (Imprimante si faxuri)**.



Modificati setarile din aceasta fereastra dand click pe urmatoarele pictograme:

- 1 Calitatea imprimarii (Print Quality).
- 2 Duplex (Duplex Printing).
- 3 Filigran (Watermark).
- 4 Setarile paginii (Page Setting).
- 5 Optiunile pentru imprimanta (Device Options).

## Calitatea imprimarii

Selectati rezolutia, economisirea de toner si setarile pentru imprimare sau imprimarea in tonuri de gri.

### Rezolutia

Puteti modifica rezolutia dupa cum urmeaza:

- HQ 1200
- 600 dpi
- 300 dpi

### Economie de toner

Puteti reduce cheltuielile prin utilizarea modului economic pentru toner, care reduce densitatea imprimarii.

### Setarile pentru imprimare

Puteti schimba manual setarile pentru imprimare.

- **Auto**  
Selectarea butonului **Auto** va permite imprimarea automata folosind cele mai potrivite setari pentru functia de imprimare.
- **Manual**  
Puteti schimba setarile manual, selectand butonul **Manual** si dand click pe butonul **Setting...**  
Pentru utilizatorii Windows® 95/98/Me: stralucire, contrast si alte setari.  
Pentru utilizatorii Windows NT® 4.0, Windows® 2000/XP : Imprimanta semiton, sistem semiton, Imbunatatire tiparire gri.

### Duplex

- **Duplex Manual**  
Daca ati selectat optiunea **Manual Duplex**, se va deschide fereastra de dialog pentru setarile de imprimare duplex manuala. Exista sase tipuri de indicatii pentru incadrare pentru fiecare orientare.
- **Rama (cadru) Offset**  
Daca alegeti optiunea Binding Offset (rama offset), puteti specifica de asemenea offset-ul pentru rama in inchi sau in millimetrii.

### Filigran (Watermark)

Puteti plasa un logo sau un text filigranat in documentele dumneavoastra.

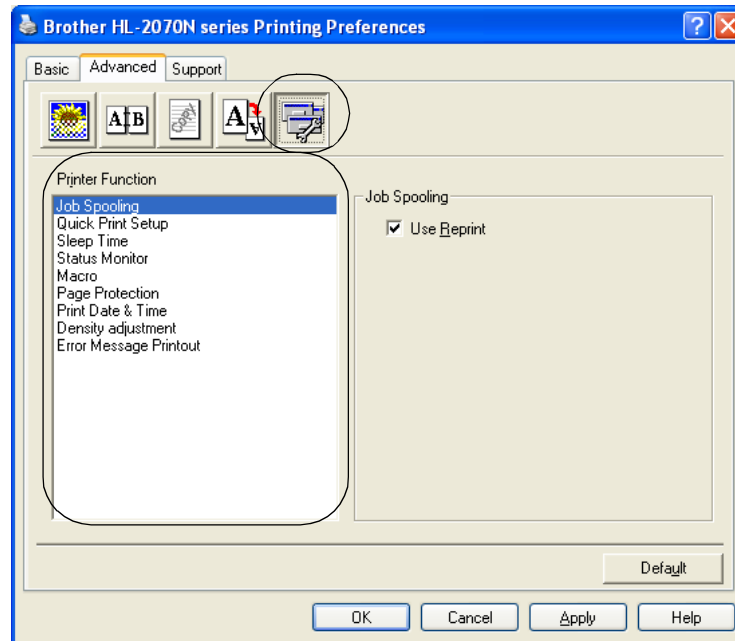
Cand folositi un fisier bitmap ca filigran, puteti modifica dimensiunile acestui filigran si il puteti plasa oriunde doriti pe pagina.

Cand utilizati text ca filigran puteti modifica fontul, culoarea si unghiul.

### Setarile paginii (Page Setting)

Puteti schimba scalare imaginii de imprimare si puteti selecta optiuni precum **Mirror / Reverse print** imprimare in oglinda/inversa.

## Optiunile pentru imprimanta (Device Options)



Puteti seta urmatoarele **Functii ale imprimantei (Printer Function)** din aceasta fereastra:

(Puteti ajunge direct la pagina cu fiecare functie dand click pe numele acesteia in lista de mai jos)

- Memoria materialelor imprimate (Job Spooling)
- Setarea rapida pentru imprimare (Quick Print Setup)
- Inchiderea automata dupa un timp (Sleep Time)
- Monitorizarea starii (Status Monitor)
- Macro (Pentru HL-2070N)
- Administrator (doar pentru utilizatorii Pentru Windows® 95/98/Me)
- Inserare comanda/pagina (Insert Command/File) (doar pentru utilizatorii HL-2070N: pentru Windows® 95/98/Me)
- Protectia paginii (Page Protection)
- Imprimarea datei si orei (Print Date & Time)
- Ajustarea densitatii (Density adjustment)
- Tiparire mesaj eroare (Error Message Printout)



### Nota

Lista **Printer Function** (functiile imprimantei) difera in functie de model.

## Memoria materialelor imprimate (Job Spooling)

Imprimanta salveaza datele pe care doriti sa le reimprimati.

Puteti reimprima un document fara a mai da comanda din computer. Pentru reimprimare apasati si tineti apasat butonul **Go** pentru aproximativ 4 secunde pana cand se aprind toate LED-urile (**Toner, Drum, Paper, Ready**).



### Nota

- Functia **Reprint** nu este disponibila pentru copii multiple.
- Daca doriti sa impiedicati alte persoane sa imprime din nou datele imprimate de dumneavoastra cu ajutorul functiei reprintare, debifati **Use Reprint** din setarile memoriei materialelor imprimate.

## Setare rapida pentru imprimare (Quick Print Setup)

Puteti activa sau dezactiva functia Setare rapida pentru imprimare. O mica fereastră de selectie apare pe computerul dumneavoastra. Din acea fereastră veti putea schimba setarile urmatoarelor functii:

- Pagini multiple (Multiple Page)
- Duplex manual (Manual Duplex Printing)
- Economie de toner (Toner Save Mode)
- Sursa de hartie (Paper Source)
- Tipul de medii (Media Type)

## Inchiderea automata dupa un timp (Sleep Time)

Cand imprimanta nu primeste date pentru o anumita perioada de timp (timeout), intra in sleep mode. Sleep mode inseamna ca imprimanta se comporta ca si cum ar fi inchisa. Time-out-ul setat din fabrica este de 5 minute. Cand selectati **Intelligent Sleep Mode**, time-out-ul se regleaza automat in functie de cat de des imprimanta. In timp ce imprimanta se afla in sleep mode toate LED-urile sunt stinse, dar imprimanta poate primi date de la computer. Primirea unui document ce trebuie imprimat porneste automat imprimanta care incepe sa tipareasca. Apasarea butonului **Go** va porni imprimanta.

Functia **Sleep mode** poate fi oprita. Pentru a dezactiva functia sleep mode, mergeti la **Advanced**, selectati **Device Options** si apoi selectati **Sleep Time**. Dati dublu click pe cuvantul **Sleep Time** in meniul **Sleep Time** ceea ce va permite aparitia functiei **Time Off**, dati click pe functia **Sleep Time Off** pentru a opri intrarea imprimantei in sleep mode. Functia **Time Off** poate fi ascunsa dand dublu click pe cuvantul **Sleep Time** in meniul **Sleep Time**. Va recomandam sa activati functia sleep mode pentru economisirea energiei electrice.

## Monitorizarea starii (Status Monitor)

Aceasta functie raporteaza statusul imprimantei (erori ce pot aparea la imprimanta) in timpul imprimarii. Aceasta functie este setata sa fie inactiva din fabrica. Daca doriti sa activati aceasta functie, mergeti la **Advanced**, selectati **Device options** si apoi selectati **Status monitor**.

**Macro (Pentru HL-2070N)**

Puteti salva o pagina din document ca macro in memoria imprimantei. In plus, puteti executa macro salvat-cu alte cuvinte, puteti folosi macro salvat ca antet in orice document. Acest lucru va salva timp si va creste viteza de imprimare pentru cele mai folosite informatii cum ar fi formularele, logo-urile companiilor, formatele pentru antet sau facturile.

**Administrator (doar pentru utilizatorii Windows® 95/98/Me)**

Administratorii au autoritatea de a limita numarul de copii, setarile scalarii si setarile functiilor filigranului.

- Parola  
Introduceti o parola in aceasta celula
- Setarea parolei  
Dati click aici pentru a schimba parola
- BLOCAREA COPIERII  
Blocheaza copierea paginilor selectate pentru a preveni imprimarea copiilor multiple.
- BLOCAREA FILIGRANULUI  
Blocheaza setarile curente ale optiunilor Filigranului pentru a preveni efectuarea de schimbari.
- BLOCAREA SCALARII  
Blocheaza setarile calarii dupa cum va este descris mai jos.  
1 in 1  
100%

**Inserare comanda/pagina (pentru HL-2070N: doar pentru utilizatorii Windows® 95/98/Me)**

Acasta optiune permite introducerea informatiilor in functia de imprimare.

Folosind aceasta functie puteti executa urmatoarele:

- Introduceti un fisier pentru imprimare sau un fisier in format tiff intr-o functie de imprimare
- Introduceti un text intr-o functie de imprimare.
- Introduceti macro, care este salvat in memoria imprimantei, intr-o functie de imprimare.

**Protectia paginii (Page Protection)**

Aceasta functie se refera la setarea care rezerva memorie aditionala pentru crearea de imagini de marimea paginii. Selectiile sunt AUTO, OFF si Setari imprimanta.

Protectia paginii permite imprimantei sa creeze in memorie imagini de marimea paginii care va fi imprimata inainte de inceperea miscarii fizice a hartiei prin imprimanta. Cand imaginile sunt foarte complicate si imprimantei ii trebuie mult timp sa le proceseze inainte de le imprima, utilizati aceasta functie.

**Imprimarea datei si orei (Print Date & Time)**

Data: Specificati formatul datei

Ora: Specificati formatul orei

## Ajustarea densitatii

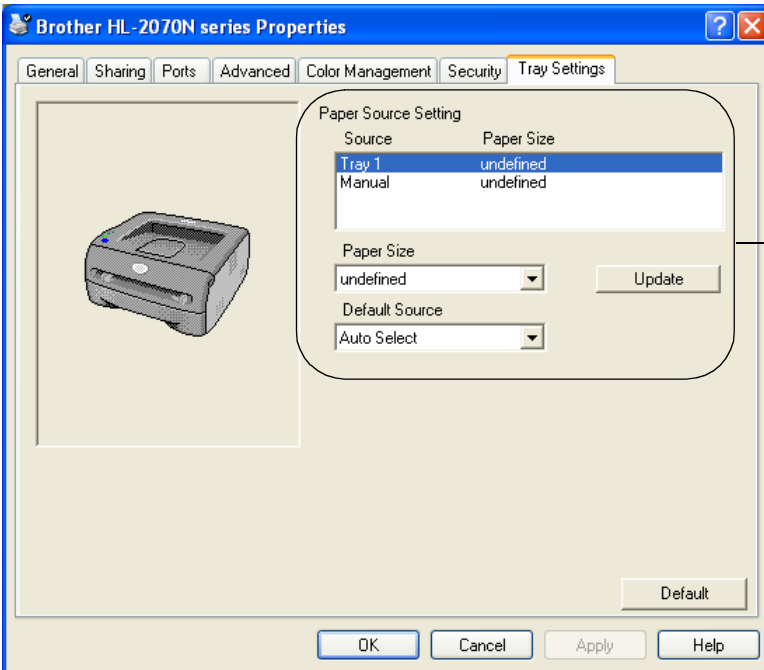
Mareste sau micsoreaza densitatea la imprimare.

## Tiparirea mesajelor de eroare (Error Message Printout)

Puteti alege daca doriti ca imprimanta sa va raporteze problemele care apar prin imprimarea erorii pe o pagina sau nu. Despre erori, consultati *Tiparirea mesajelor de eroare* la pagina 6-3.

Selectiile imprimantei sunt: cea din fabrica-activat (Setari imprimanta (ON)), activat (ON) si dezactivat (OFF).

## Setarile ferestrei tavei pentru hartie



**Setarile sursei pentru hartie (Paper Source)**  
Acesta functie este destinata recunoasterii  
marimii colii pentru fiecare tava pentru hartie.

2

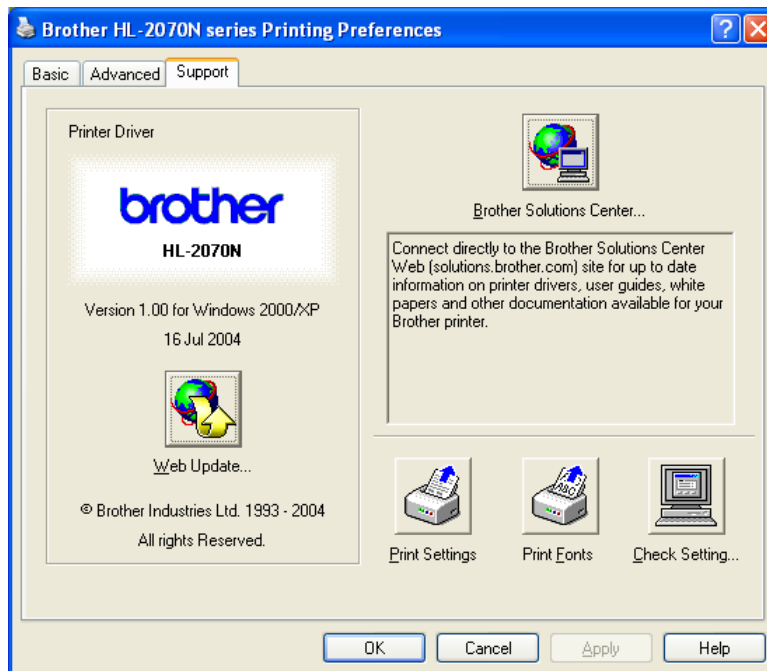
## Fereastra Support (Sprijin)

### Nota

Daca sunteti utilizator Windows® 2000 sau XP, puteti accesa fereastra **Support (Sprijin)** dand click pe **Printing Preferences...(Optiuni de imprimare)** in fereastra **General (General)** a meniului **Printer Properties (Proprietatile imprimantei)**.

Daca sunteti utilizator Windows NT® 4.0, puteti accesa fereastra **Support (Sprijin)** dand click pe **Document Defaults...(Setarile documentului)** in meniul fisierului **Printers (Imprimante)**.

- Puteti downloada cea mai recenta varianta de driver sau puteti obtine alte informatii despre produse accesand Brother Solutions Center la <http://solutions.brother.com>.
- Puteti afla care este versiunea driverului.
- Puteti verifica setarile driverului curent.
- Puteti imprima pagina setarilor imprimantei sau lista fonturilor interne. (Lista fonturilor interne este disponibila doar pentru HL-2070N.).



## Pentru Macintosh®

Aceasta imprimanta este compatibila cu urmatoarele: Mac OS® 9.1 la 9.2 si Mac OS® X 10.2.4 sau superior  
Puteti downloada cea mai recenta varianta de driver accesand Brother Solutions Center la <http://solutions.brother.com>.

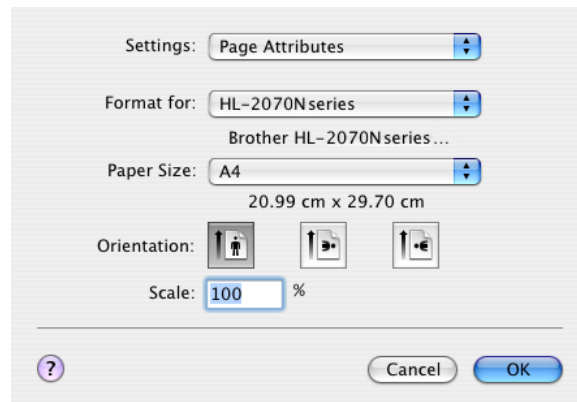
### Nota

Imaginile din aceasta sectiune sunt luate cu Mac OS® X 10.3.

Aspectul ferestrelor dumneavoastra poate varia in functie de sistemul de operare instalat pe sistemul dumneavoastra Macintosh®.

## Setarile paginii (Page setup)

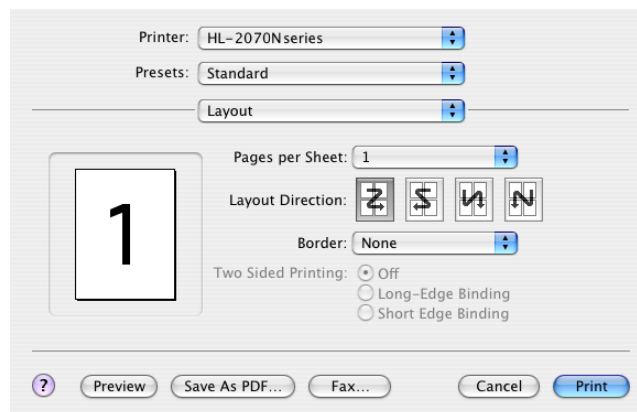
Puteti stabili **Paper size (dimensiunile hartiei)**, **Orientation (orientarea)** si **Scale (scalare)**.



## Imprimarea

### Tehnoredactarea (Layout)

Setati **Pages per Sheet (numarul de pagini pe coala)**, **Layout direction (directia machetei)** si **Border (marginea)**.



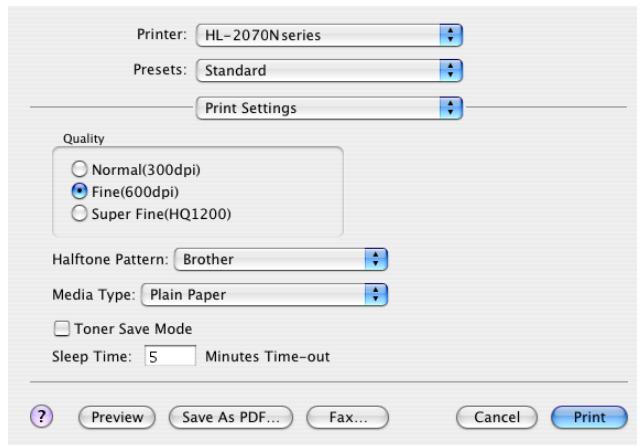
**Pages per sheet:** Selectati numarul de pagini care doriti sa apara pe fiecare parte a colii

**Layout direction:** Cand specificati numarul de pagini pe coala, puteti specifica de asemenea directia machetei

**Border:** Daca doriti sa adaugati o margine, folositi acesta functie.

## Setarile imprimantei (Print settings)

Setati **Resolution (rezolutia)**, **Media Type (tipul de medii)**, **Toner Save (economie de toner)** si alte setari.



Puteti schimba setarile selectand setarile din lista **Printer Settings**

- Quality (calitatea)
- Media Type (tipul media)
- Toner Save Mode (economie toner)

### Calitatea (Quality)

Puteti schimba rezolutia dupa cum urmeaza:

- 300 dpi
- 600 dpi
- HQ 1200

### Tipul media (Media Type)

Puteti schimba tipul media dupa cum urmeaza:

- Plain Paper (hartie normala)
- Recycled Paper (hartie reciclata)
- Thick Paper (hartie groasa)
- Transparencies (folii transparente)
- Thicker Paper (hartie foarte groasa)
- Thin Paper (hartie subtire)
- Bond Paper (hartie autoadeziva)
- Envelopes (plicuri)
- Env.Thin (plicuri subtiri)
- Env.Thick (plicuri groase)

### Economie toner (Toner Save Mode)

Puteti reduce cheltuielile prin utilizarea modului economic pentru toner (**Toner Save**), care reduce densitatea imprimarii.

## Dezinstalarea driverului pentru imprimanta

---

Puteti dezinstala driverul pentru imprimanta pe care l-ati instalat urmand urmatoorii pasi:



### Nota

- Aceste instructiuni nu sunt disponibile daca ati instalat driverul cu ajutorul functiei Windows Add Printer
  - Dupa dezinstalare, va recomandam sa reporniti calculatorul si sa stergeti fisierele care au fost utilizate in timpul dezinstalarii.
- 

2

### Driverul imprimantei pentru Windows®

#### Pentru Windows® 95/98/Me, Windows NT® 4.0 si Windows® 2000

- 1 Faceti click pe **Start** si selectati imprimanta corespunzatoare (pe care doriti sa o dezinstalati) din **Programs**.
- 2 Selectati **UnInstall**.
- 3 Urmati instructiunile de pe ecran.

#### Pentru Windows® XP

- 1 Faceti click pe **Start** si selectati imprimanta corespunzatoare (pe care doriti sa o dezinstalati) din **ALL Programs**.
- 2 Selectati **UnInstall**.
- 3 Urmati instructiunile de pe ecran.

## Driverul Brother Laser pentru Macintosh®

### Pentru Mac OS® 9.1 la 9.2

- 1 Deschideti fisierul **Extensions** localizat in **System Folder** pe **Macintosh HD**.
- 2 Mutati toate fisierele urmatoare din fisierul **Extensions** in fisierul **trash**.
  - BR\_PrintMonitor (laser)
  - Brother Laser
  - Brother Laser (IP)



#### Nota

Este posibil sa existe cateva extensii ale USB Print Driver(BRXXX)\* si BR\_PrintMonitor(BXX)\* cu diferite terminatii.

\* 'x'-ul se refera la modelul imprimantei dumneavoastra.

- 3 Reporniti Macintosh®.
- 4 O data ce ati repornit computerul, puteti puteti sterge definitiv continutul fisierului trash.

### Pentru Mac OS® X 10.2.4 sau superior

- 1 Deconectati cablul USB ce face legatura intre Macintosh si imprimanta dumneavoastra.
- 2 Reporniti Mac.
- 3 Logati-va ca "Administrator".
- 4 Porniti **Print Center** (din meniul **Go > Applications > Utilities > fisierul Print Center**), apoi alegeti imprimanta pe care doriti sa o inlaturati si stergeti-o dand click pe butonul **Delete** button.
- 5 Dati click pe numele imprimantei in lista cu imprimante. Din meniul **Finder**, stergeti imprimanta.
- 6 Mutati fisierul **HL-MFLPro** (din **Mac OS X 10.X > Library > Printers > Brother**) in Trash bin si apoi stergeti definitiv fisierele din trash bin.
- 7 Reporniti Macintosh®.

# Software



## Nota

Aceasta sectiune este pentru Windows®.

2

## Software pentru retele



## Nota

Aceasta sectiune este pentru HL-2070N.

### BRAdmin Professional

Software-ul BRAdmin Professional este o utilitate pentru managementul pentru imprimantele activate in retea Brother care ruleaza sub Windows® 95/98/Me, Windows NT® 4.0 si Windows® 2000/XP.

Permite o configurare usoara si o verificare a status-ului imprimantei in retea.

### Driver Deployment Wizard

Instalarea include driverul imprimantei pentru Windows® si driverul pentru portul de retea Brother (LPR si NetBIOS).

Daca administratorul instaleaza driverul imprimantei si driverul pentru port folosind acest software, administratorul poate salva fisierul in fisierul serverului sau poate trimite fisierul prin E-mail utilizatorilor. Apoi, fiecare utilizator da click pe fisierul care contine driverul imprimantei, driverul portului, adresa IP, s.a.m.d., ce se copiaza automat in computerul lor.

### Software-ul de imprimare in retea

Aceasta instalare include portul pentru monitor (Software-ul de imprimare Peer-to-Peer).

Acesta va permit sa imprimati in retea (LAN) sub Windows®.

### Web BRAdmin

Software-ul Web BRAdmin este destinat managementului tuturor dispozitivelor LAN/WAN Brother conectate la retea. Prin instalare software-ului serverului Web BRAdmin la un computer ce ruleaza IIS\*, Administratorii se pot conecta printr-un Web browser la serverul Web BRAdmin, ce comunica cu dispozitivul. Spre deosebire de software-ul BRAdmin Professional - care este destinat doar sistemelor Windows® - software-ul serverului Web BRAdmin poate fi accesat de pe orice computer al clientului cu un web browser sustinut de Java 2.

Puteti downloada software-ul Web BRAdmin de pe web site-ul nostru <http://solutions.brother.com/>

IIS\* = Internet Information Server 4.0 sau 5.0

Web BRAdmin si Internet Information Server 4.0 sunt sustinute de urmatoarele sisteme de operare:

- Serverul Windows NT® 4.0

Web BRAdmin si Internet Information Server 5.0 sunt sustinute de urmatoarele sisteme de operare:

- Serverul Windows® 2000
- Serverul Windows® 2000 Advanced
- Windows® XP Professional
- Windows® 2000 Professional

## Selectia automata a emulatiei



### Nota

Aceasta sectiune este pentru HL-2070N.

Aceasta imprimanta are o functie de selectie selectie automata a emulatiei. Cand imprimanta primeste date de la computer, alege automat modul emulatie. Aceasta functie a fost setata din fabrica ca fiind activata - ON.

Puteti schimba setarile folosind Consola printer la distanta sau Web browser-ul.



### Nota

Pentru mai multe informatii referitoare la Consola printer la distanta, consultati urmatoarea sectiune.

Imprimanta poate fi aleasa din urmatoarele combinatii:

Setarea 1 (din fabrica)	Setarea 2
HP LaserJet	HP LaserJet
EPSON FX-850	IBM ProPrinter XL

## Consola printer la distanta

Consola printer la distanta este un software pentru a schimba multe setari ale imprimantei, indiferent de aplicatia software-ului. De exemplu, daca schimbati setarile pentru marginile imprimantei, timpul dupa care se opreste, setarea caracterelor s.a.m.d.. Aceste setari sunt reamintite si folosite de imprimanta.

### Cum sa folositi si instalati Consola pentru printer la distanta

Pentru a folosi software-ul Consola pentru printer la distanta, urmati pasii de mai jos:

Pentru Windows®

- 1 Introduceti CD-ROM-ul in unitatea CD-ROM si inchideti meniul de deschidere ce va apare pe ecran.
- 2 Deschideti Windows® Explore si selectati CD-ROM.
- 3 Dati dublu-click pe fisierul **RPC**.
- 4 Consultati **RPC\_User's\_Guide.pdf** pentru a afla cum sa instalati Consola printer la distanta.

Pentru Macintosh®

- 1 Introduceti CD-ROM-ul in unitatea CD-ROM. Dati dublu-click pe icoana **HL2000** de pe ecran.
- 2 Dati dublu-click pe fisierul **RPC**.
- 3 Consultati **RPC\_User's\_Guide.pdf** pentru a afla cum sa instalati Consola printer la distanta.








# 3

## Panoul de comanda

Aceasta sectiune se refera la diodele ce emit lumina (LED-uri) (**Toner, Drum, Paper, Ready**) si la butonul (**Go**) de pe panoul de control.



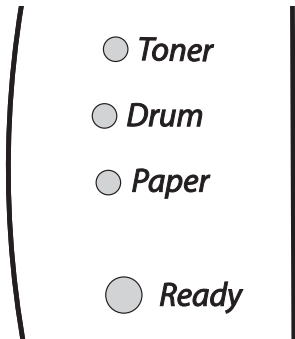
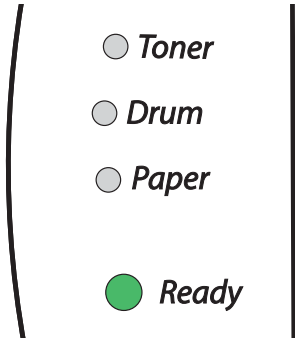
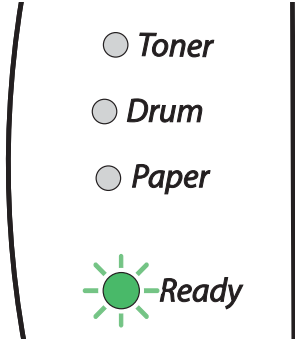
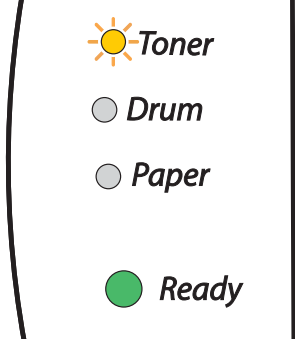
Indicatiile cu privire la LED-uri din tabelul de mai jos vor fi utilizate in ilustratiile din acest capitol.

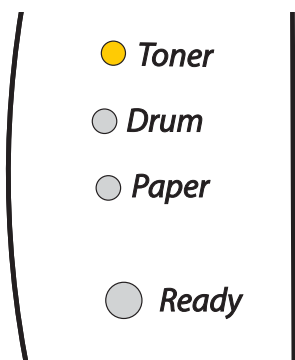
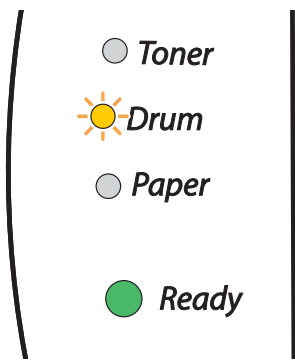
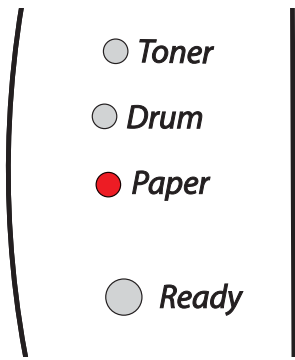
	LED-ul este stins
 or  or 	LED-ul este aprins
 or  or 	LED-ul clipeste

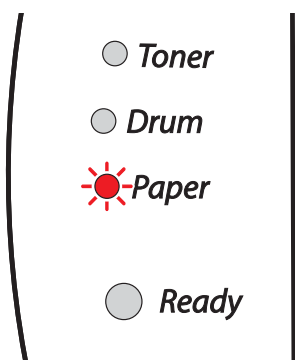


### Nota

Cand ledul pentru functionare este stins sau imprimanta se afla in sleep mode, toate celelate led-uri sunt stinse.

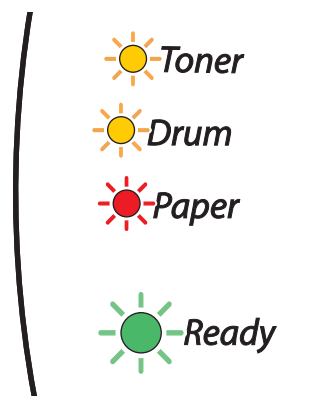
LED	Statusul imprimantei
 <p>○ <i>Toner</i> ○ <i>Drum</i> ○ <i>Paper</i>  ○ <i>Ready</i></p>	<p><b>Sleep mode</b> Imprimanta este oprita sau se afla in Sleep mode. Apasand butonul <b>Go</b> imprimanta va trece din Sleep in modul gata de imprimare.</p>
 <p>○ <i>Toner</i> ○ <i>Drum</i> ○ <i>Paper</i>  ● <i>Ready</i></p>	<p><b>Gata de imprimare (Ready to print)</b> Imprimanta este pregatita sa imprime.</p>
 <p>○ <i>Toner</i> ○ <i>Drum</i> ○ <i>Paper</i>  ☀️ <i>Ready</i></p>	<p><b>Incalzirea (Warming up)</b> Imprimanta se incalzeste.</p>
	<p><b>Primeste datele (Receiving data)</b> Imprimanta primeste date se la computer, proceseaza date din memorie sau imprima.</p>
	<p><b>Datele ramase in memorie (Data remaining in memory)</b> Datele au ramas in memorae imprimantei. Daca LED-ul <b>Ready</b> clipeste pentru un timp mare si nu s-a imprimat nimic, apasati butonul <b>Go</b> pentru a imprima documentele ramase neimprimate.</p>
 <p>☀️ <i>Toner</i> ○ <i>Drum</i> ○ <i>Paper</i>  ● <i>Ready</i></p>	<p><b>Putin toner (Toner low)</b> Indica terminarea cartusului de toner sau apropierea acestui moment. Cumparati un nou cartus pe care sa il aveti pregatit cand este indicat <b>Toner Life End</b> (tonerul s-a terminat).</p> <p>LED-ul <b>Toner</b> lumineaza alternativ 2 ecunde aprins si 3 secunde stins.</p>

LED	Statusul imprimantei
 <p>● <i>Toner</i></p> <p>○ <i>Drum</i></p> <p>○ <i>Paper</i></p> <p>○ <i>Ready</i></p>	<p><b>Tonerul este terminat (Toner life end)</b>  Inlocuiti cartusul cu unul nou. Consultati <i>Inlocuirea cartusului de toner</i> la pagina 5-3.</p> <p><b>Eroare a pozitiei cartusului (Cartridge position error)</b>  Cartusul tonerului nu este instalat corect. Scoateti cartusul tonerului si apoi reintroduceti-l inapoi in imprimanta.</p>
 <p>○ <i>Toner</i></p> <p>☀ <i>Drum</i></p> <p>○ <i>Paper</i></p> <p>● <i>Ready</i></p>	<p><b>Unitatea de cilindru este aproape terminata (Drum life end soon)</b>  Unitatea de cilindru este aproape terminata. Va recomandam sa cumparati o noua unitate de cilindru si sa o inlocuiti pe cea veche. Consultati <i>Inlocuirea unitatii de cilindru</i> la pagina 5-8.</p> <p>LED-ul <b>Drum</b> alterneaza, el fiind aprins pentru 2 secunde si stins pentru 3 secunde.</p>
 <p>○ <i>Toner</i></p> <p>○ <i>Drum</i></p> <p>● <i>Paper</i></p> <p>○ <i>Ready</i></p>	<p><b>Fara hartie (No paper fed tray 1)</b>  Puneti hartie in tava. Consultati <i>Imprimarea pe hartie normala, autoadeziva, folii transparente din tava de hartie</i> la pagina 1-7. Apoi apasati butonul <b>Go</b>.</p>

LED	Statusul imprimantei
	<b>Capacul din fata este deschis</b> Inchideti capacul din fata al imprimantei.
	<b>Capacul din spate este deschis</b> Inchideti capacul din spate al imprimantei.
	<b>Blocajele de hartie (Paper jam)</b> Deblocati hartia. Consultati <i>Blocajele de hartie si cum sa le deblocati</i> de la pagina 6-5. Daca imprimanta nu incepe sa imprime, apasati butonul <b>Go</b> .
	<b>Fara hartie in slotul pentru alimentare (No paper fed manual feed slot)</b> Puneti hartie in imprimanta. Consultati <i>Imprimarea pe artie normala, autoadeziva sau pe folii transparente din slotul pentru alimentare</i> la pagina 1-10 sau <i>Imprimarea pe hartie groasa, etichete si plicuri din slotul pentru alimentare manuala</i> la pagina 1-13.
	<b>Memorie plina (Memory full)</b> Memoria imprimantei este plina si imprimanta nu poate imprima intreaga pagina a unui document. Consultati <i>Rezolvarea problemelor ce apar la imprimare</i> la pagina 6-15.
	<b>Tiparire ratata</b> O tiparire este ratata si imprimanta nu poate imprima intregi paginile unui document. Consultati <i>Rezolvarea problemelor ce apar la imprimare</i> la pagina 6-15.
	<b>Praf pe unitatea cilindru (Dust on drum)</b> Grila cilindru necesita curatare. Consultati <i>Curatarea grilei cilindru</i> la pagina 5-14.

## Cand este indicat sa sunati la service

Daca apare o eroare cu nu poate fi corectata de utilizator, imprimanta va indica necesitatea utilizarii serviciului de service prin aprinderea tuturor LED-urilor asa cum va este aratat mai jos.

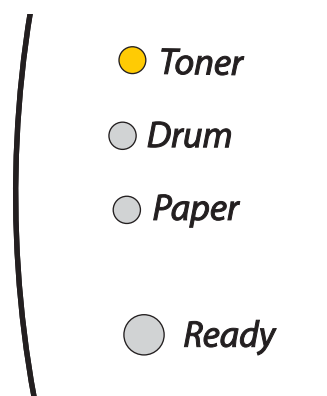


Daca ati observat indicatia de mai sus, opriti imprimanta, asteptati cateva secunde si apoi reporniti-o si incercati din nou sa imprimati.

















Daca nu puteti corecta eroarea si vedeti aceleasi indicatii de a suna la service dupa repornirea imprimantei, atunci sunati la dealer-ul sau un service autorizat Brother.

Cand apasati butonul **Go**, LED-urile se vor aprinde dupa cum va este aratat in Tabelul 1. Consultati Tabelul 1: *Indicatiile LED-urilor in timp ce apasati butonul Go* la pagina 3-6 pentru a identifica eroarea.

De exemplu, indicatiile LED-ului de mai jos arata o defectiune a cuptorului.



**Table 1: Semnalele LED-urilor cand apasati butonul Go**

LED-uri	Defectiune a cuptorului <sup>1</sup>	Defectiune a unitatii laser	Defectiune a motorului principal	Defectiune a PCB principal
<b>Toner</b>				
<b>Cilindru</b>				
<b>Hartie</b>				
<b>Gata</b>				

Notati-va semnalele ledurilor si raportati statusul erorii dealerului dumneavoastra sau unui service autorizat Brother, referindu-va la tabelul de mai sus.

**Nota**

Asigurati-va ca ati inchis bine capacul din fata al imprimantei inainte de a raporta orice eroare catre service.

\*1 Daca apare aceasta eroare, opriti masina, asteptati cateva secunde si apoi porniti-o din nou. Lasati imprimanta pentru 10 minute pornita. Daca apare o eroare din nou, consultati cel mai apropiat dealer sau unui service autorizat Brother.

## Butonul panoului de comanda (butonul Go)

Butonul panoului de comanda are urmatoarele functii:

### Pornirea (Wake-up)

Daca imprimanta se afla in Sleep mode, apasati butonul **Go** pentru a porni imprimanta si a fi gata pentru imprimare.

### Redresarea erorilor (Error recovery)

Daca apar erori, imprimanta va redresa automat unele dintre acestea. Daca o eroare nu este redresata automat, apasati butonul **Go** pentru a o redresa si continuati sa utilizati imprimanta.

### Alimentare forma

Daca LED-ul verde **Ready** clipeste un timp indelungat, apasati butonul **Go**. Imprimanta va imprima toate datele ramase in memorie.

### Anularea imprimarii (Cancel printing)

In timp ce imprimati, apasati butonul **Go** pentru aproximativ 4 secunde pana cand toate LED-urile se aprind. LED-urile **Ready** si **Paper** vor clipi cand imprimarea a fost anulata.

### Reimprimarea (Reprint)

Pentru a reimprima ultimul document, apasati butonul **Go** pentru aproximativ 4 secunde pana cand se aprind toate LED-urile.

## Imprimarea unei pagini test

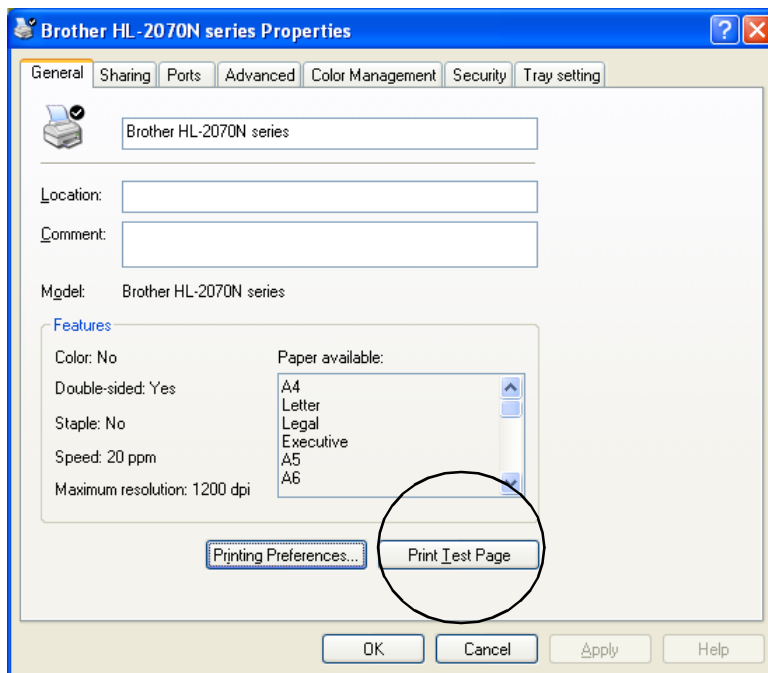
Puteti folosi butonul **Go** sau driverul imprimantei pentru a imprima o pagina test.

### Utilizarea butonului panoului de comanda

- 1 Opriti imprimanta.
- 2 Asigurati-va ca ati inchis capacul din fata si ca ati conectat cablul de alimentare.
- 3 Tineti apasat butonul **Go** in timp ce porniti imprimanta. Tineti apasat butonul **Go** pana cand se aprind LED-urile **Toner**, **Drum** si **Paper**. Eliberati butonul **Go**. Asigurati-va ca LED-urile **Toner**, **Drum** si **Paper** sunt stinse.
- 4 Apasati butonul **Go** din nou. Imprimanta va tipari o pagina test.

### Utilizarea driverului imprimantei

Daca folositi driverul imprimantei Brother pentru Windows®, dati click pe butonul **Print Test Page**. Acesta se afla in fereastra **General** a driverului pentru imprimanta pentru Windows®.



## Imprimarea paginii setarilor imprimantei

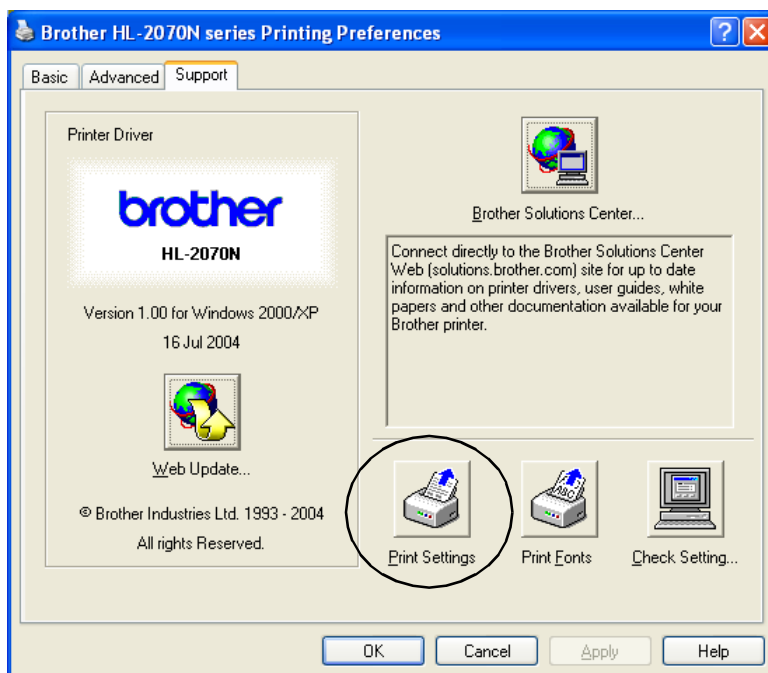
Puteti imprima setarile curente folosind butonul panoului de comanda sau driverul imprimantei.

### Utilizarea butonului panoului de control

- 1 Asigurati-va ca ati inchis capacul din fata al imprimantei si ati conectat cablul de alimentare.
- 2 Porniti imprimanta si asteptati pana cand imprimanta este pregatita pentru imprimare.
- 3 Apasati butonul **Go** de trei ori in 2 secunde. Imprimanta va tipari pagina setarilor curente.

### Utilizarea driverului pentru imprimanta.

Daca utilizati driverul imprimantei Brother pentru Windows<sup>®</sup>, puteti imprima pagina setarilor curente, dand click pe butonul **Print Settings** in fereastra **Support**.



## Imprimarea fonturilor (Pentru HL-2070N)

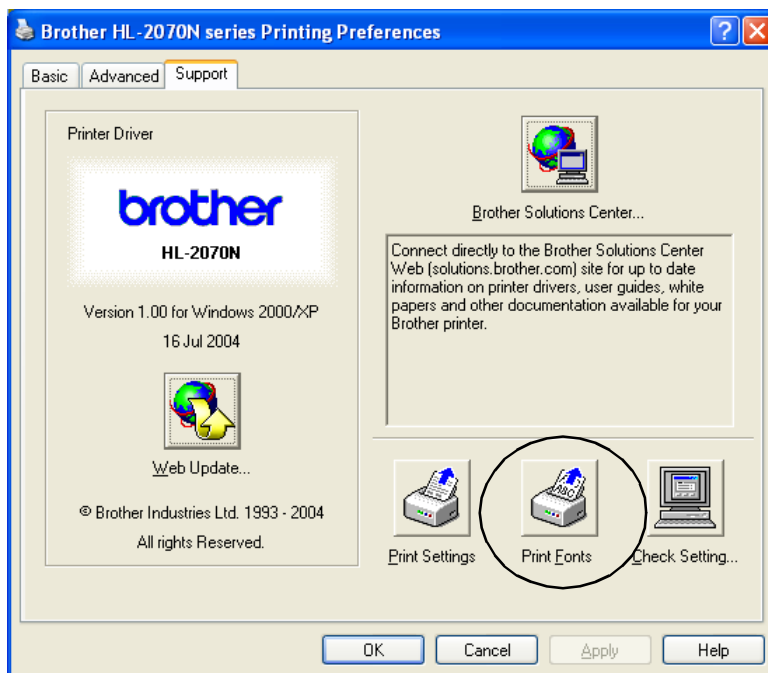
Puteti imprima lista fonturilor interne, folosind butonul panoului de comanda sau driverul pentru imprimanta.

### Utilizarea butonului panoului de comanda

- 1 Opriti imprimanta.
- 2 Asigurati-va ca ati inchis capacul din fata si ati conectat cablul de alimentare.
- 3 Tineti apasat butonul **Go** cand deschideti imprimanta. Tineti apasat butonul **Go** pana cand se aprind LED-urile **Toner**, **Drum** si **Paper**. Eliberati butonul **Go**. Asigurati-va ca LED-urile **Toner**, **Drum** si **Paper** sunt stinse.
- 4 Apasati butonul **Go** de doua ori. Imprimanta va tipari o lista a fonturilor interne.

### Utilizarea driverului imprimantei

Daca utilizati driverul imprimantei Brother pentru Windows®, puteti imprima o lista a fonturilor interne dand click pe butonul **Print Fonts** in fereastra **Support**.



## Setarile de retea ale fabricantului (Pentru HL-2070N)

---

Daca doriti sa readuceti serverul imprimantei la setarile sale din fabrica (resetarea tuturor informatiilor cum ar fi parola si informatia adresei IP), va rugam sa urmati acesti pasi:

- 1 Opriti imprimanta.
- 2 Asigurati-va ca ati inchis capacul din fata si ati conectat cablul de alimentare.
- 3 Tineti apasat butonul **Go** cand deschideti imprimanta. Tineti apasat butonul **Go** pana cand se aprind LED-urile **Toner, Drum** si **Paper**. Eliberati butonul **Go**. Asigurati-va ca LED-urile **Toner, Drum** si **Paper** sunt stinse.
- 4 Apasati butonul **Go** de sase ori. Asigurati-va ca toate LED-urile indica faptul ca serverul imprimantei a fost readus la setarile sale din fabrica.

## Setarile de retea ale fabricantului cu protocolul APIPA inchis (Pentru HL-2070N)

---

Daca doriti sa readuceti serverul imprimantei inapoi la setarile din fabrica cu protocolul APIPA inchis, va rugam sa urmati acesti pasi:

- 1 Opriti imprimanta.
- 2 Asigurati-va ca ati inchis capacul din fata si ati conectat cablul de alimentare.
- 3 Tineti apasat butonul **Go** cand deschideti imprimanta. Tineti apasat butonul **Go** pana cand se aprind LED-urile **Toner, Drum** si **Paper**. Eliberati butonul **Go**. Asigurati-va ca LED-urile **Toner, Drum** si **Paper** sunt stinse.
- 4 Apasati butonul **Go** de sapte ori. Asigurati-va ca toate LED-urile indica faptul ca serverul imprimantei a fost readus la setarile sale din fabrica.



### Nota

---

- Pentru mai multe informatii despre APIPA, consultati Manualul de utilizare a retelei sau vizitati <http://solutions.brother.com>.
- Puteti de asemenea dezactiva APIPA protocol folosind Web browser-ul, BRAdmin Professional sau Web BRAdmin.

Aceasta imprimanta are urmatoarele servere optionale pentru imprimanta. Dati click pe simbolul ⓘ in tabel pentru a afla informatii pentru fiecare item.

Model	NC-2200w	NC-2100p
HL-2030	ⓘ	N/A
HL-2040	ⓘ	ⓘ
HL-2070N	ⓘ	N/A

## Serverul pentru imprimanta wireless (NC-2200w)

Un server optional pentru imprimanta (NC-2200w) va permite sa imprinati in mediu wireless prin interfata USB NC-2200w este compatibil cu Windows® 98/Me, Windows NT® 4.0 si Windows® 2000/XP.

Serverul pentru imprimanta Brother NC-2200w wireless sustine standardul de retea wireless IEEE 802.11b si poate lucra in infrastructura sau in modul Ad-hoc folosind metodele obisnuite de securitate wireless.

Pentru mai multe informatii, va rugam sa vizitati web-site-ul nostru: <http://solutions.brother.com>.

Interfata retea	IEEE 802.11b wireless
Mod de comunicare	Infrastructura / Ad-hoc 802.11
Securitate	SSID, WEP (64/128bit)
Interfata imprimanta	USB 1.0
Protocol	TCP/IP
Optiunile managementului	Web server incorporat
	Sustinere SNMP / MIB
	Consola TELNET la distanta
	Compatibil BRAdmin Professional
	Memorie Flash pentru facilitarea update-urilor



### Nota

NC-2200w nu este disponibil in anumite regiuni.

## Serverul imprimantei (NC-2100p) (Pentru HL-2040)

Un server de retea optional pentru imprimanta (NC-2100p) va permite sa va conectati la retea prin interfata paralela.

Interfata retea	Ethernet 10/100BASE-TX
Interfata imprimantei	Paralela
Protocol	TCP/IP, NetBEUI
Optiunile managementului	Web server incorporat
	Suport SNMP / MIB
	Consola TELNET la distanta
	Compatibil BRAdmin Professional
	Memorie Flash pentru facilitarea update-urilor



### Nota

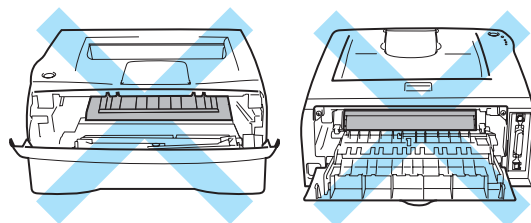
HL-2070N are deja integrat serverul pentru imprimanta Ethernet 10/100BASE-TX.

Este nevoie sa inlocuiti anumite piese si sa curatati imprimanta in mod regulat.

## ! ATENTIE

Cand inlocuiti anumite piese sau cand curatati imprimanta in mod regulat, fiti atent la urmatoarele:

- Daca v-ati patat hainele cu tonerul, curatati pata cu o carpa uscata si spalati imediat hainele in apa rece pentru a evita patarea.
- Fiti atent sa nu inhalati toner.
- Dupa ce tocmai ati terminat de folosit imprimanta, unele parti din interiorul imprimantei sunt extrem de fierbinti. Cand deschideti capacul din fata sau cel din spate, nu atingeti niciodata partile inchise la culoare din ilustratii.



## Inlocuirea partilor consumabile

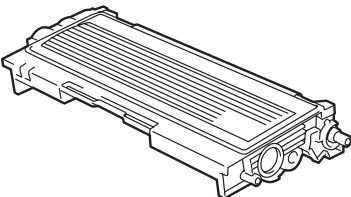
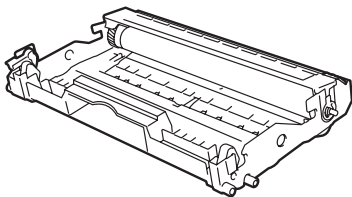
Este nevoie sa inlocuiti partile consumabile regulat.



### Nota

Aceste instructiuni mai sunt incluse si in sectiunea *Imbunatatirea calitatii de imprimare* la pagina 6-10.

## Consumabile

Cartusul de toner	Unitatea cilindrului
	
Consultati <i>Cartusul de toner</i> la pagina 5-2	Consultati <i>Unitatea cilindrului</i> la pagina 5-7.

## Cartusul de toner

Durata de viata a cartusului de toner original care este livrat cu imprimanta poate fi fie starter\*<sup>1</sup> sau standard\*<sup>2</sup> si depinde de model si de tara din care ati cumparat imprimanta.

\*<sup>1</sup> Cartusul de toner starter va imprima pana la 1,500 pagini A4 sau Letter la 5% acoperire.

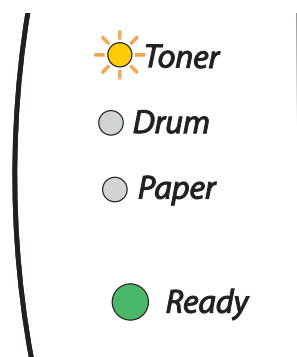
\*<sup>2</sup> Cartusul Standard si cartusele de toner de rezerva imprima pana la 2,500 pagini A4 sau Letter la 5% acoperire.



### Nota

- Cantitatea de toner folosita variaza in functie de cea ce se imprima pe pagina si de densitatea imprimarii.
- Daca veti schima setarile pentru densitatea imprimarii in mai luminos sau mai intunecat se va schimba si cantitatea de toner folosita.
- Desfaceti cartusul de toner numai daca acesta va fi instalat imediat.

## Mesajul Putin toner (Toner Low)



LED-ul **Toner** alterneaza, fiind aprins 2 secunde si stins 3 secunde.

Daca LED-ul afiseaza acest mesaj, atunci cartusul de toner este aproape terminat. Cumparati un nou cartus pe care sa il aveti pregatit inainte de a primi mesajul de terminare a tonerului. Pentru a inlocui cartusul de toner, consultati *Inlocuirea cartusului de toner* e la pagina 5-3.

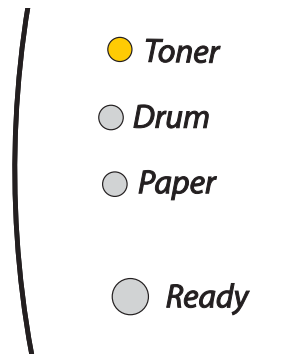


### Nota

LED-ul **Toner** va clipi continuu daca cartusul de toner este aproape gol.

## Mesajul Tonerul s-a terminat (Toner Life End)

Daca LED-ul indica mesajul de mai jos, imprimanta a ramas fara toner sau tonerul nu este distribuit uniform in interiorul cartusului.



5

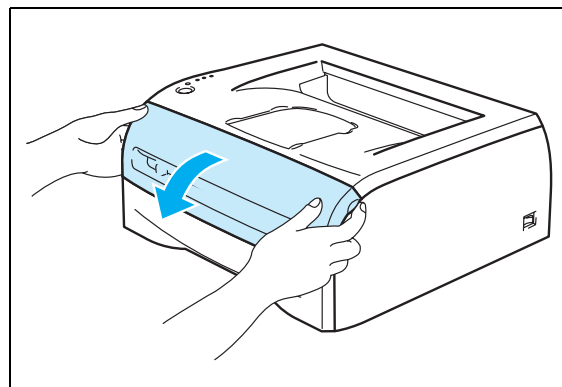
## Inlocuirea cartusului de toner



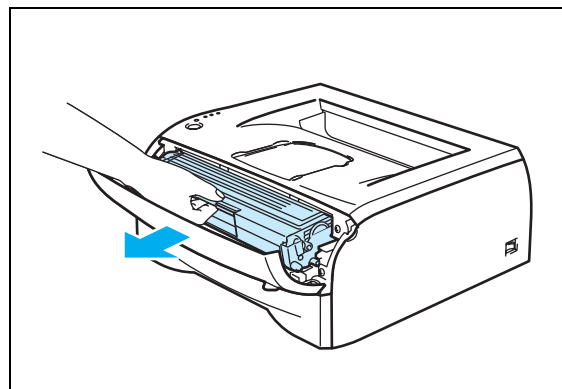
### Nota

- Pentru a asigura o imprimare de cea mai buna calitate, utilizati cartuse Brother de calitate. Cand doriti sa cumparati cartuse de toner, sunati dealer-ul de la care ati cumparat imprimanta sau la Serviciul pentru clienti Brother.
- Va recomandam sa curatati imprimanta cand inlocuiti cartusul de toner. Consultati *Curatarea* la pagina 5-11.

- 1 Deschideti capacul din fata al imprimantei.

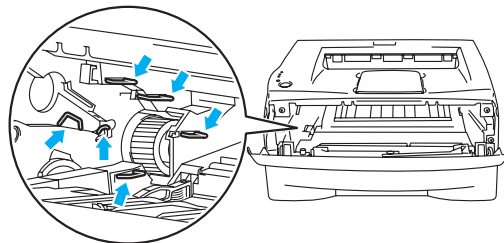


- 2 Trageti afara ansamblul unitatii cilindru.



**! ATENTIE**

- Va recomandam sa puneti ansamblul unitatii cilindru pe o bucata de hartie sau pe o carpa pentru cazul in care se va varsa sau se va imprastia toner accidental.
- Pentru a preveni deteriorarea imprimantei datorita energiei statice, nu atingeti electrozii reprezentati in figura.



5

- 3 Apasati siguranta albastra a parghiei si scoateti cartusul de toner din unitatea cilindru.

**! ATENTIE**

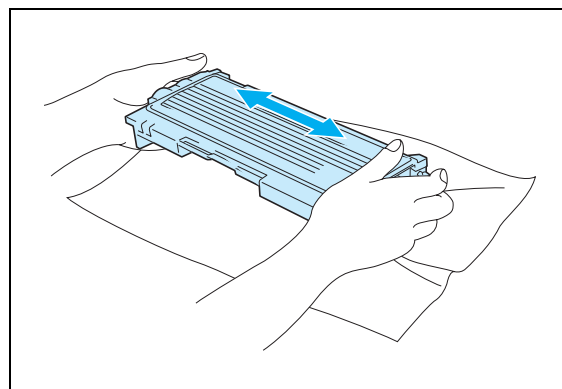
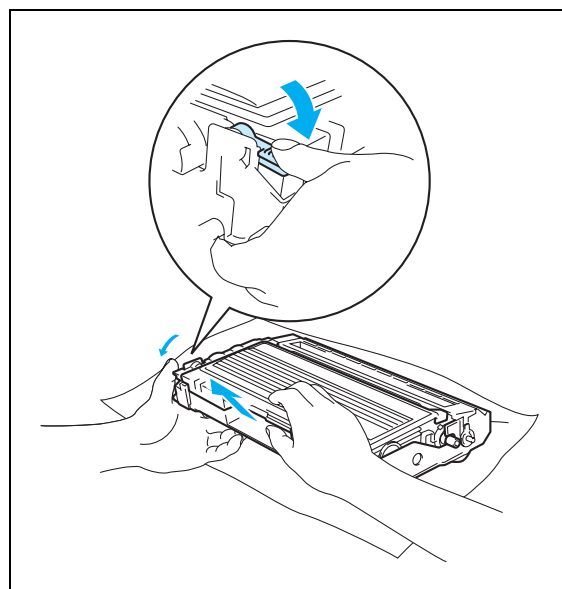
Manevrati cu grija cartusul de toner. Daca imprastiati toner pe maini sau pe haine, curatati-le sau spalati-le imediat in apa rece.



**Nota**

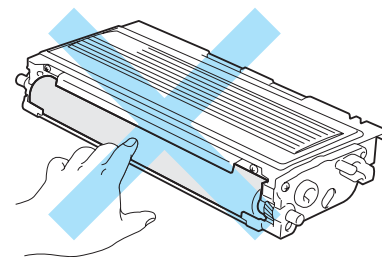
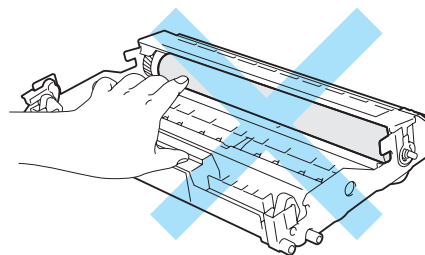
- Asigurati-va ca ati sigilat bine cartusul de toner intr-o punga astfel incat pudra de toner sa nu se verse din cartus.
- Aruncati cartusul de toner in acord cu reglementarile locale, separati-l de resturile domestice. Daca aveti intrebari, sunati la biroul regional pentru aruncarea resturilor.

- 4 Despachetati noul cartus de toner. Tineti cartusul drept cu ambele maini si miscati-l incet dintr-o parte in cealalta de 5-6 ori pentru a distribui tonerul in mod egal in cartus.

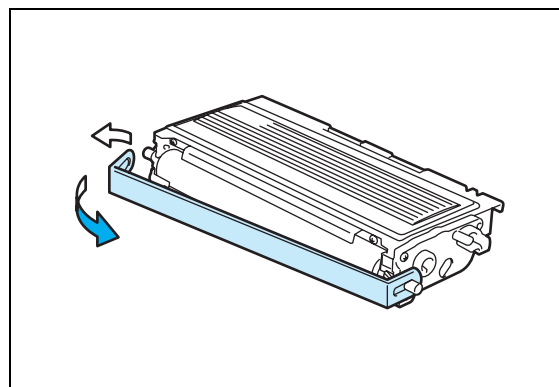


**! ATENTIE**

- Nu desfaceti cartusul de toner numai daca acesta va fi instalat imediat. Daca aceste cartuse sunt lasate desfacute durata de viata a tonerului va fi scurtata.
- Daca puneti unitatea cilindru sub actiunea directa a razelor solare sau intr-o camera luminoasa, unitatea se va defecta.
- Brother va recomanda sa nu reincarcati cartusul imprimantei. De asemenea va recomandam sa continuati sa utilizati numai cartuse originale de toner, marca Brother. Utilizarea sau incercarea de a utiliza un toner incompatibil si/sau cartuse de toner in imprimanta dumneavoastra poate cauza deteriorarea imprimantei si/sau o calitate slaba la imprimare. Garantia noastra nu se aplica problemelor survenite din aceste motive. Pentru a va proteja investitia si a va garanta calitatea imprimarii, va rugam sa continuati sa utilizati produse pentru inlocuire originale ale marcii Brother.
- Imprimarea cu un alt toner sau cartus de toner poate cauza, in afara scaderii calitatii de imprimare si la reducerea vietii imprimantei. Si performantele si durata de viata a unitatii cilindru pot scadea in acest caz. Garantia noastra nu se mai aplica problemelor survenite din aceste motive.
- Puneti cartusul de toner in unitatea de toner imediat dupa ce ati indepartat invelisul protector. Nu atingeti partile inchise la culoare indicate in ilustratie, pentru a preveni orice degradare a calitatii de imprimare.



- 5** Desfaceti invelisul protector.



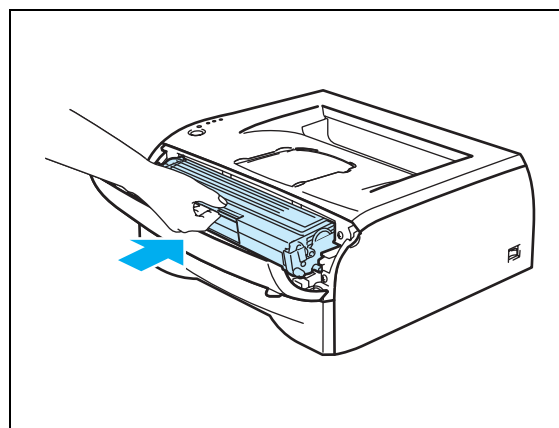
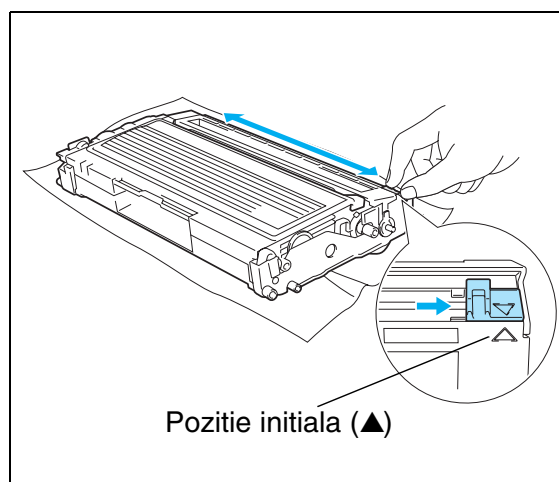
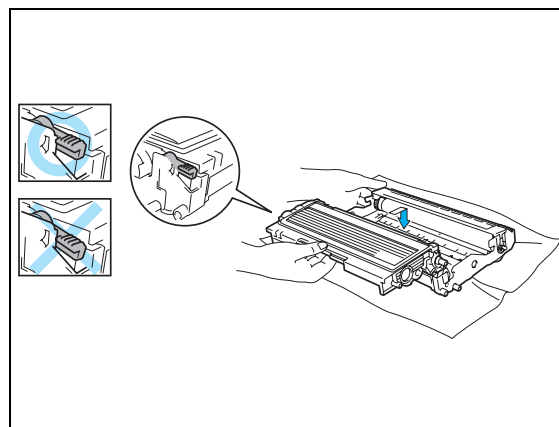
- 6 Introduceți cartusul ferm în unitatea cilindru până îl auziți blocându-se în locul său. Dacă l-ați introdus corect, siguranța parghiei se va ridica automat.

**! ATENȚIE**

Asigurați-vă că ați introdus corect și ferm cartusul de toner în caz contrar acesta poate cădea din unitatea de cilindru.

- 7 Curățați grila cilindru primară din interiorul unității cilindru prin glisarea ușoară de la dreapta la stânga, de câteva ori a cursorului marcat cu albastru. Repuneți cursorul în poziția inițială (▲) înainte de a pune înapoi în imprimantă ansamblul unității cilindru. În caz contrar, paginile imprimate vor avea o dungă imprimată.

- 8 Puneți ansamblul unității cilindru înapoi în imprimantă. Închideți capacul din față al imprimantei.



## Unitatea cilindru

Aceasta imprimanta poate imprima pana la 12,000 pagini\* cu o singura unitate cilindru.

\* La o acoperire de imprimare de 5% (marime A4 sau Letter). Numarul real de pagini imprimate poate varia in functie de hartie si de tipul de mediu de imprimare.

5

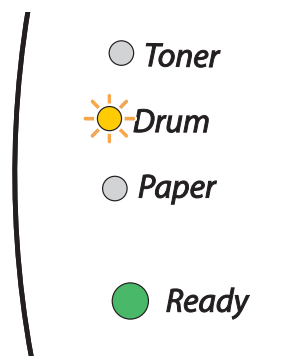


### Nota

- Sunt multi factori de care depinde durata reala de viata a unitatii cilindru, cum ar fi temperatura, umiditate, tipul de hartie, tipul de toner folosit, numarul de pagini pe imprimare etc. In conditii ideale, durata medie de viata a unitatii cilindru este de pana la 120.00 pagini. Numarul real de pagini poate fi mai mic decat aceasta estimare. Deoarece nu putem controla toti acesti factori care durata reala de viata a unitatii cilindru, nu putem garanta un numar minim de pagini care pot fi imprimate.
- Pentru cele mai bune rezultate utilizati doar cilindrii si toner Brother originale. Se recomanda utilizarea imprimantei intr-un mediu curat, fara praf si cu o ventilare adecvata.
- Imprimarea cu o unitate cilindru de alta marca poate reduce nu numai calitatea imprimarii ci si durata de viata a imprimantei. Garantia nu acopera problemele cauzate de aceste motive.

## Mesajul de schimbare a cilindrului

Daca LED-ul indica mesajul de mai jos, inseamna ca unitatea cilindru este aproape de finalul vietii. Va recomandam sa inlocuiti unitatea cilindru cu una noua inainte de a se observa o deteriorare semnificativa a calitatii de imprimare.



### ATENIE

- In timp ce indepartati unitatea cilindru, manuiti-o cu grija deoarece poate contine toner.
- De fiecare data cand inlocuiti unitatea cilindru este recomandat sa curatati interiorul imprimantei, consultati sectiunea *Curatarea* page 5-11.

## Inlocuirea unitatii cilindru

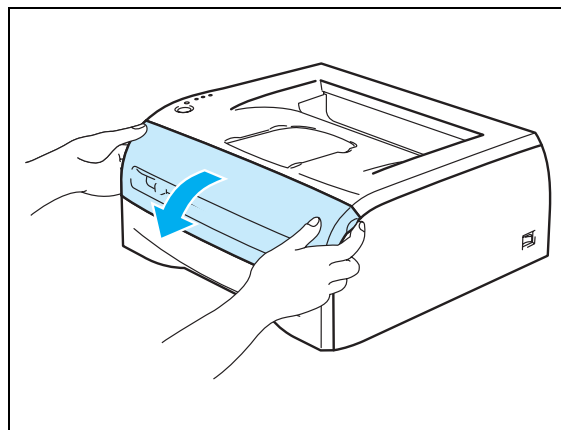


### Nota

Va recomandam sa curatati imprimanta cand inlocuiti unitatea cilindru. Consultati *Curatarea* la pagina 5-11.

Urmati acesti pasi pentru a inlocui unitatea cilindru:

- 1 Asigurati-va ca imprimanta este pornita si ca LED-ul Drum clipeste. Deschietii capacul din fata al imprimantei.

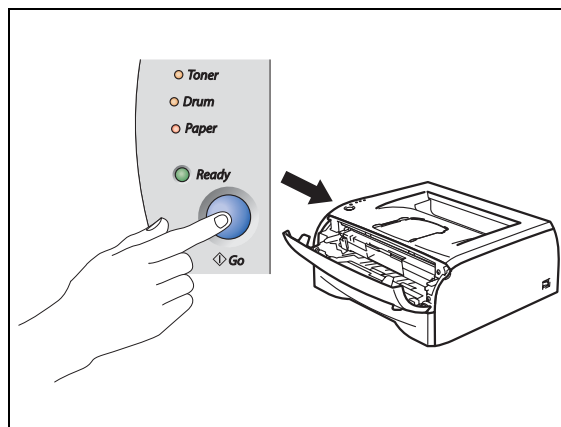


- 2 Apasati si tineti apasat butonu **Go** pentru aproximativ 4 secunde pana cand toate LED-urile se aprind. O data ce s-au aprins toate cele 4 LED-uri, eliberati butonul **Go**.

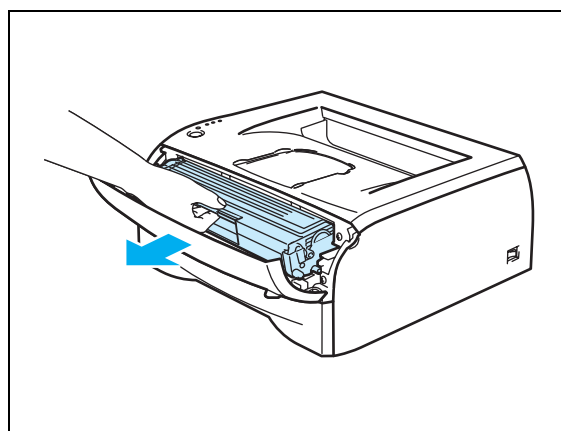


### SETARE INCORECTA

Nu resetati contorul cilindului cand inlocuiti doar cartusul de toner.

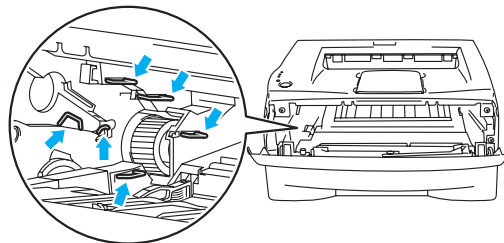


- 3 Trageți în afara ansamblul unitatii cilindru.



**! ATENTIE**

- Va recomandam sa puneti ansamblul unitatii cilindru pe o bucata de hartie sau pe o carpa pentru cazul in care se va varsa sau se va imprastia accidental toner.
- Pentru a preveni deteriorarea imprimantei datorita energiei statice, nu atingeti electrozii reprezentati in ilustratii.



- 4 Impingeti in jos siguranta albastra a parghiei si scoateti cartusul de toner din unitatea cilindru.

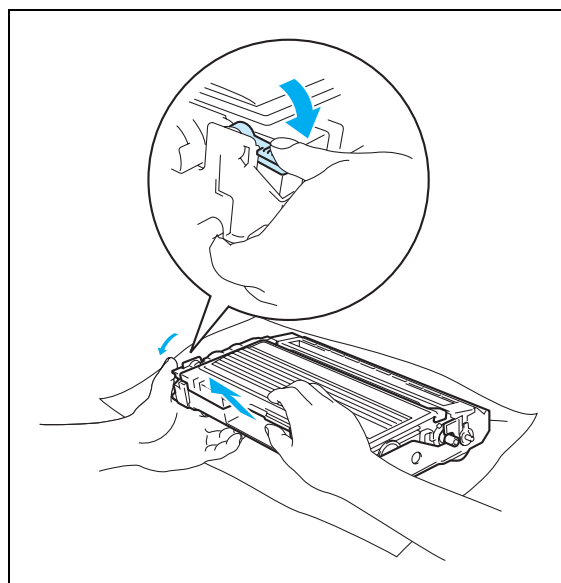
**! ATENTIE**

Manevrati cu grija cartusul de toner. Daca imprastiati toner pe maini sau pe haine, curatati-l imediat si spalati-le in apa rece.



**Nota**

- Asigurati-va ca ati sigilat bine unitatea cilindru intr-o punga astfel incat pudra de toner sa nu se verse din unitate.
- Aruncati unitatea cilindru in acord cu reglementarile locale, separandu-l de resturile domestice. Daca aveti intrebari sunati la biroul regional pentru aruncare resturilor.



- 5 Despachetati noua unitate cilindru.

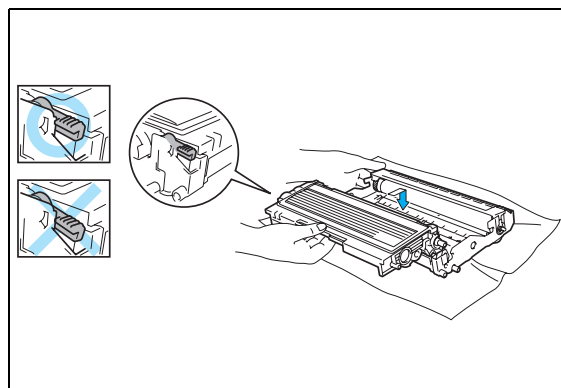
**! ATENTIE**

Nu desfaceti unitatea cilindru decat in momentul in care o veti instala imediat. Daca expuneti unitatea direct in lumina soarelui sau intr-o camera foarte luminoasa o puteti deteriora.

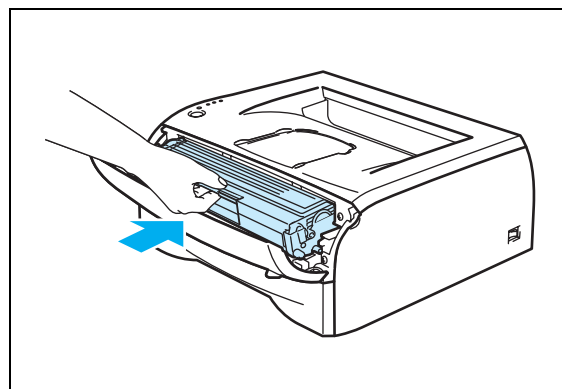
- 6 Introduceti cartusul de toner in noua unitate cilindru, pana il auziti blocandu-se in locasul sau. Daca l-ati introdus corect, siguranta parghiei se va ridica automat.

**! ATENTIE**

Asigurati-va ca ati introdus corect si ferm cartusul, in caz contrar acesta poate cadea din unitatea cilindru.



- 7 Puneti ansamblul unitatii cilindru si cartusul de toner inapoi in imprimanta.



5

- 8 Inchideti capacul fata.
- 9 Asigurati-va ca LED-ul **Drum** este stins.

## Curatarea

Curatati exteriorul si interiorul imprimantei in mod regulat cu o carpa uscata fara scame. Cand inlocuiti cartusul de toner sau unitatea cilindru, curatati si interiorul imprimantei. Daca apar pete pe paginile imprimate de toner, curtati interiorul imprimantei cu o carpa uscata fara scame.

5

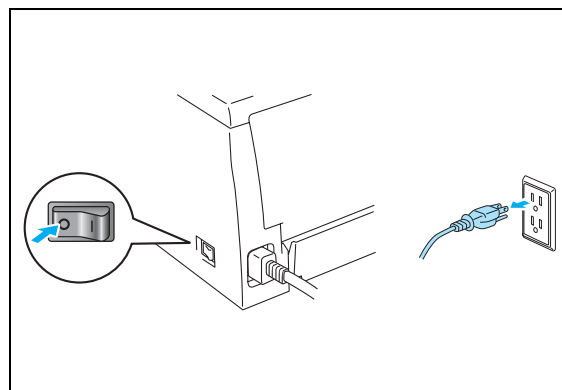
### Curatarea exteriorului imprimantei

#### ! ATENTIE

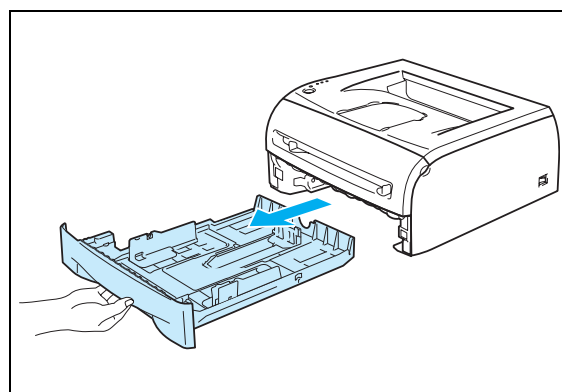
- Folositi detergenti neutrii. Curatarea cu lichide volatile cum ar fi diluantul sau benzenul afecteaza suprafata imprimantei.
- Nu folositi substante curtare care contin amoniac.

Curatati extriorul imprimantei dupa cum urmeaza:

- 1 Opriti imprimanta si scoateti-o din priza electrica.



- 2 Scoateti complet tava pentru hartie din imprimanta.



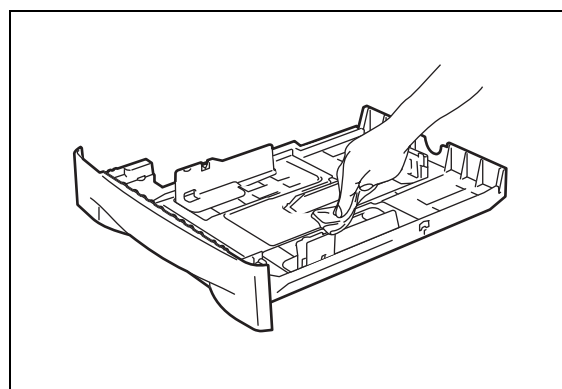
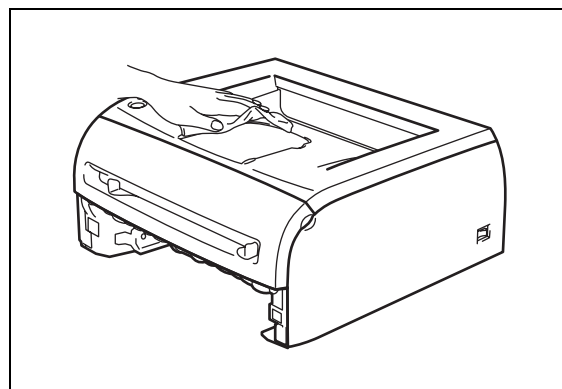
3 Stergeti exteriorul imprimantei cu o carpa moale pentru a indeparta praful.

4 Scoateti tot ceea ce se gaseste in tava pentru hartie.

5 Stergeti interiorul tavei pentru hartie cu o carpa moale pentru a indeparta praful.

6 Introduceti ferm tava pentru hartie inapoi in imprimanta.

7 Reconectati imprimanta la sursa de curent si porniti imprimanta.

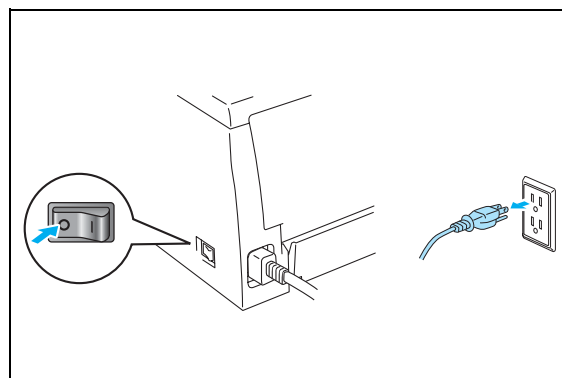


5

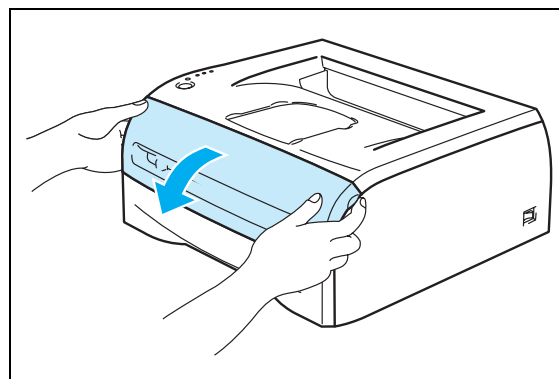
## Curatarea interiorului imprimantei

Curatati interiorul imprimantei dupa cum urmeaza:

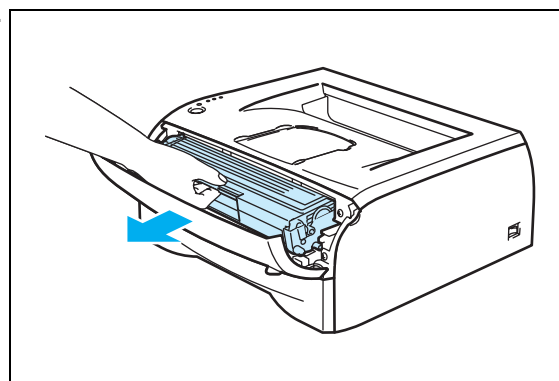
1 Opriti imprimanta si scoteti-o din priza electrica.



- 2 Deschideti capacul din fata al imprimantei.



- 3 Trageti afara ansamblul unitatii cilindru si cartusul de toner.

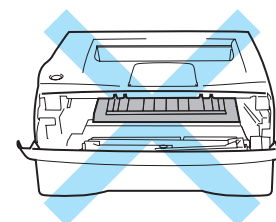


5

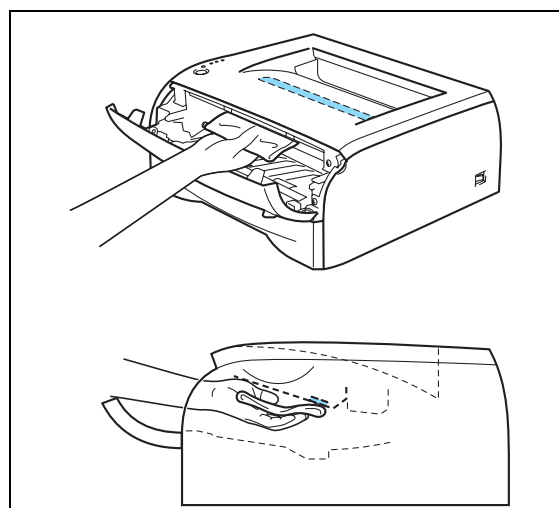


#### SUPRAFATA FIERBINTE

Dupa ce ati utilizat imprimanta unele parti interne sunt extrem de fierbinti! Asteptati ca imprimanta sa se raceasca inainte sa atingeti partile interne.



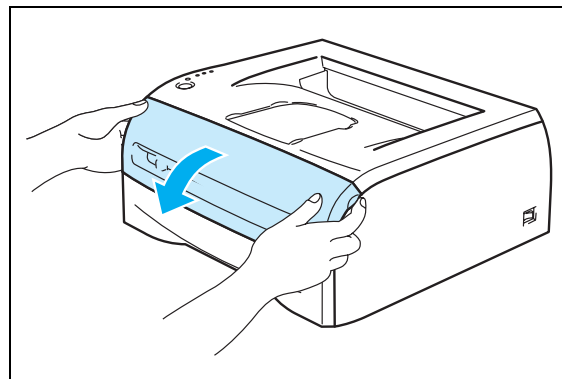
- 4 Stergeti fereastra de scanare cu o carpa uscata fara scame.
- 5 Introduceti ansamblul unitatii cilindru si cartusul de toner inapoi in imprimanta.
- 6 Inchideti capacul din fata.
- 7 Reconectati imprimanta la sursa de curent si porniti-o.



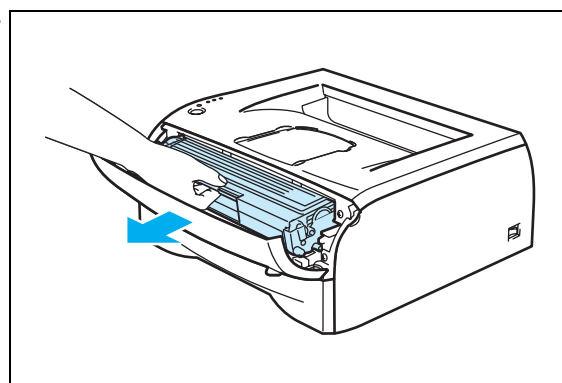
## Curatarea grilei cilindru

Daca aveti probleme cu calitatea imprimarii, va rugam sa curatati grila cilindru dupa cum urmeaza:

- 1 Deschideti capacul din fata al imprimantei.

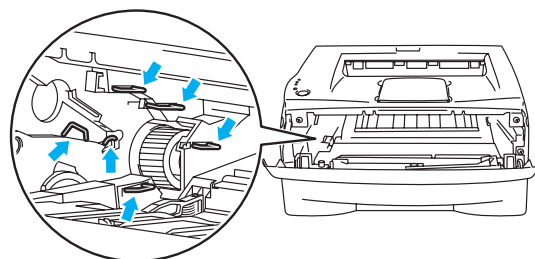


- 2 Trageți afara ansamblul unitatii cilindru si cartusul de toner.

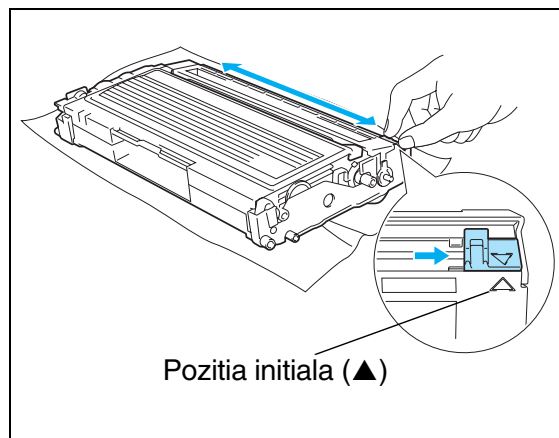


### ! ATENTIE

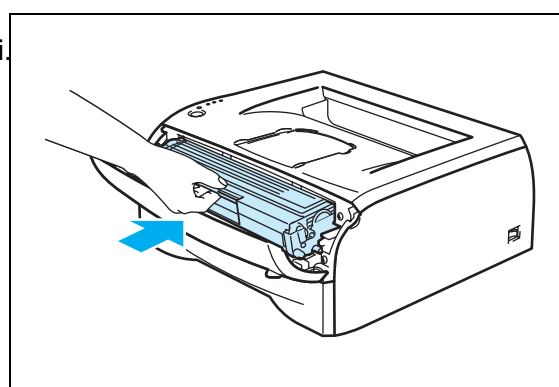
- Va recomandam sa puneti ansamblul unitatii cilindru pe o bucata de hartie sau pe o carpa pentru cazul in care se va varsa sau imprastia accidental toner.
- Pentru a preveni deteriorarea imprimantei datorita energiei statice, nu atingeti electrozii reprezentati in ilustratii.



- 3 Curatati gila primara cilindru din interiorul unitatii cilindru prin glisarea usoara de la dreapta la stanga, de cateva ori, a cursorului marcat cu albastru. Repuneti cursorul in pozitia initiala (▲) inainte de a pune inapoi in imprimanta ansamblul unitatii cilindru si cartusul de toner.



- 4 Intruduceti ansamblul unitatii cilindru si cartusul de toner inapoi in imprimanta. Inchideti capacul din fata al imprimantei.



Puteti corecta majoritatea problemelor chiar dumneavoastra. Daca aveti nevoie de ajutor suplimentar Brother Solutions Center va ofer cele mai recente intrebari frecvent adresate (FAQ) si informatii despre problemele de functionare. Vizitati-ne la <http://solutions.brother.com>.

## Identificarea problemei dumneavoastra

### Mai intai verificati urmatoarele:

- Cablul de alimentare la reseaua electrica este conectat corect si imprimanta este pornita.
- Toate partile de protectie pentru transport au fost indepartate.
- Cartusul de toner si unitatea de cilindru sunt corect instalate.
- Capacul din fata este inchis bine.
- Hartia este introdusa corect in tava.
- Cablul de interfata dintre imprimanta si computer este conectat corect.
- Driverul corespunzator pentru imprimata este instalat si selectat.
- Computerul este setat sa conecteze la portul corect al imprimantei.

### Imprimanta nu tipareste.

Daca problema dumneavoastra nu s-a rezolvat dupa ce ati verificat cele de mai sus, va rugam sa identificati problema si sa consultati sectiunea indicata:

#### **LED-ul imprimantei clipeste.**

Consultati *LED-ul clipeste* la pagina 3-1.

#### **Apare un mesaj de eroare in monitorul de stare.**

Consultati *Mesaje de eroare in monitorul de stare* la pagina 6-2.

#### **Imprimanta a tiparit un mesaj de eroare.**

Consultati *Mesaje de eroare imprimate* la pagina 6-3.

#### **Manipularea hartiei.**

Consultati *Manipularea hartiei* la pagina 6-4 si *Blocari hartie si cum sa le deblocam* la pagina 6-5.

#### **Alte probleme.**

Consultati *Alte probleme* la pagina 6-10.

### Imprimanta tipareste, dar sunt probleme cu:

#### **Calitatea imprimarii.**

Consultati *Imbunatatirea calitatii de imprimare* la pagina 6-10.

#### **Printarea este incorecta.**

Consultati *Rezolvarea problemelor de imprimare* la pagina 6-15.

## Mesaje de eroare in monitorul de stare

Monitorul de stare raporteaza problemele imprimantei. Aplicati masurile de corectare indicate in tabelul de mai jos corespunzatoare mesajului de eroare raportat de monitorul de stare.

Setarea initiala a monitorului de stare este oprit. Daca doriti sa porniti starea imprimantei puteti schimba setarile monitorului de stare din **Device Options** in fereastra **Advanced**. Consultati *Optiunile pentru imprimanta* de la pagina 2-6.

Mesaj de eroare	Actiune
<b>Cover is open</b>	<ul style="list-style-type: none"> <li>■ Inchideti capacul din fata al imprimantei.</li> </ul>
<b>Back Cover is open</b>	<ul style="list-style-type: none"> <li>■ Inchideti capacul din spate al imprimantei.</li> </ul>
<b>Memory Full</b>	<ul style="list-style-type: none"> <li>■ Apasati butonul <b>Go</b> pentru a imprima documentele ramase in memoria imprimantei. Anulati imprimarea daca doriti sa stergeti datele ramase in memoria imprimantei, consultati <i>Anularea imprimarii</i> la pagina 3-7.</li> <li>■ Reduceti rezolutia la care se imprima pentru a reduce complexitatea documentului.</li> </ul>
<b>Tiparire ratata</b>	<ul style="list-style-type: none"> <li>■ Apasati butonul <b>Go</b> pentru a imprima datele ramase in memoria imprimantei. Anulati imprimarea daca doriti sa stergeti datele ramase, consultati sectiunea <i>Anularea imprimarii</i> la pagina 3-7.</li> <li>■ Daca nu se rezolva, reduceti rezolutia la care se imprima sau reduceti complexitatea documentului.</li> <li>■ Setati protectia paginii pe <b>AUTO</b> folosind driverul oferit pentru Windows® sau programul Consola printer la distanta.</li> <li>■ Schimbati urmatoarele setari oferite de driverul pentru Windows® si incercati din nou. Cea mai buna combinatie a acestor setari va varia in functie documentul dumneavoastra: <ul style="list-style-type: none"> <li>• Modul grafic (Graphics mode).</li> <li>• Modul TrueType.</li> <li>• Folositi caracterele imprimantei TrueType®.</li> </ul> </li> </ul>
<b>No Paper Fed Tray 1 No Paper Fed Manual slot</b>	<ul style="list-style-type: none"> <li>■ Tava pentru hartie nu mai are hartie sau nu este instalata corect. Daca este goala puneti un nou teanc de hartie in tava pentru hartie si apasati butonul <b>Go</b>.</li> <li>■ Daca se gaseste hartie in tava pentru hartie, asigurati-va ca sta drept. Daca hartia este ondulata indreptati-o inainte de imprimare. Uneori este util sa scoateti hartia, sa o intoarceti pe partea opusa si sa o puneti din nou in tava.</li> <li>■ Reduceti cantitatea de hartie din tava pentru hartie si incercati din nou.</li> <li>■ Asigurati-va ca folositi hartia recomandata ce intruneste specificatiile Brother. Consultati <i>Ce fel de hartie puteti utiliza?</i> la pagina 1-4.</li> </ul>
<b>Paper Jam Tray 1 Paper Jam Inside Paper Jam Rear</b>	<ul style="list-style-type: none"> <li>■ Scoateti hartia blocata din suprafata indicata. Consultati <i>Blocarile hartie si cum le deblocati</i> la pagina 6-5.</li> </ul>
<b>Toner Life End</b>	<ul style="list-style-type: none"> <li>■ Consultati <i>Inlocuirea cartusului de toner</i> la pagina 5-3.</li> </ul>
<b>Toner Low</b>	<ul style="list-style-type: none"> <li>■ Cumparati un nou cartus si tineti-l la indemana pentru momentul cand va este indicat faptul ca tonerul este terminat.</li> </ul>
<b>Cartridge Position Error</b>	<ul style="list-style-type: none"> <li>■ Scoateti cartusul de toner si reintroduceti-l in imprimanta.</li> </ul>
<b>Drum Life End Soon</b>	<ul style="list-style-type: none"> <li>■ Unitatea cilindru este aproape terminata. Cumparati o noua unitate cilindru pentru a o inlocui pe cea actuala. Consultati <i>Inlocuirea unitatii cilindru</i> la pagina 5-8.</li> </ul>
<b>Dust on Drum</b>	<ul style="list-style-type: none"> <li>■ Consultati <i>Curatarea grilei cilindru</i> la pagina 5-14.</li> </ul>
<b>Service Call</b>	<ul style="list-style-type: none"> <li>■ Verificati indicatiile LED-urilor pentru a identifica eroarea. Consultati <i>Cand este indicat sa sunati la service</i> la pagina 3-5.</li> </ul>

## Imprimanta a tiparit un mesaj de eroare

Imprimanta poate raporta probleme prin imprimarea unui mesaj de eroare definit in urmatorul tabel. Aplicati urmatoarele masuri de corectare:

Mesaj de eroare	Actiune
<b>MEMORY FULL</b>	<ul style="list-style-type: none"> <li>■ Apasati butonul <b>Go</b> pentru a imprima documentele ramase in memoria imprimantei. Anulati imprimarea daca doriti sa stergeti datele ramase in memoria imprimantei consultati <i>Cancel printing</i> la pagina 3-7.</li> <li>■ Reduceti rezolutia la care se imprima sau reduceti complexitatea documentului.</li> </ul>
<b>PRINT OVERRUN</b>	<ul style="list-style-type: none"> <li>■ Apasati butonul <b>Go</b> pentru a imprima documentele ramase in memoria imprimantei. Anulati imprimarea daca doriti sa stergeti datele ramase in memoria imprimantei consultati <i>Anularea imprimarii</i> la pagina 3-7.</li> <li>■ Daca nu se rezolva, reduceti rezolutia la care de imprima sau reduceti complexitatea documentului.</li> <li>■ Setati protectia paginii pe <b>AUTO</b> folosind driverul oferit pentru Windows® sau de programul Consola printer la distanta.</li> <li>■ Schimbati urmatoarele setai in driverul oferit de Windows® si incercati din nou Cea mai buna combinatie a acestor setari va varia in functie de documentul dumneavoastra: <ul style="list-style-type: none"> <li>• Modul Graphics.</li> <li>• Modul TrueType.</li> <li>• Folositi caracterele imprimantei TrueType® .</li> </ul> </li> </ul>
<b>RESOLUTION REDUCED TO ENABLE PRINTING</b> (Imprimanta a tiparit documentul la o rezolutie redusa)	<ul style="list-style-type: none"> <li>■ Reduceti complexitatea documentului dumneavoastra inainte sa imprimati pentru a preveni reducerea automata a rezolutiei.</li> </ul>

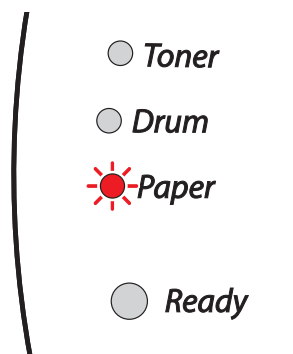
## Manipularea hartiei

Mai intai, asigurati-va ca utilizati hartia care intruneste cerintele specificate de Brother. Consultati *Ce fel de hartie puteti utiliza?* la pagina 1-4.

Problema	Recomandare
Imprimanta nu preia hartie	<ul style="list-style-type: none"> <li>■ Daca mai este hartie in tava asigurati-va ca este dreapta. Daca hartia este indoita, trebuie indreptata inainte de imprimare. Uneori este de ajuns sa scoateti hartia, sa o intoarceti si apoi sa o puneti la loc.</li> <li>■ Reduceti numarul de coli din tava si incercati din nou.</li> <li>■ Verificati sa nu fie selectata alimentarea manuala din driverul imprimantei.</li> </ul>
Imprimanta nu preia hartie din slotul pentru alimentare manuala	<ul style="list-style-type: none"> <li>■ Reintroduceti hartia ferm, cate o singura coala.</li> <li>■ Asigurati-va ca ati selectat alimentare manuala din driverul imprimantei.</li> </ul>
Imprimanta nu preia plicurile	<ul style="list-style-type: none"> <li>■ Imprimanta poate fi alimentata cu plicuri doar manual. Aplicatia dumneavoastra software trebuie setata corect pentru a imprima pe dimensiunile plicurilor utilizate. Aceste setari se fac de obicei din setarea paginii din aplicatia software utilizata. Va rugam sa consultati manualul software-ului.</li> </ul>
S-a blocat hartia	<ul style="list-style-type: none"> <li>■ Indepartati hartia blocata. Consultati <i>Blocarile de hartie si cum le deblocati</i> la pagina 6-5.</li> </ul>

## Blocari hartie si cum le deblocati

Cand apare un blocaj de hartie, imprimanta il indica prin clipirea LED-ului pentru hartie in modul ilustrat mai jos:

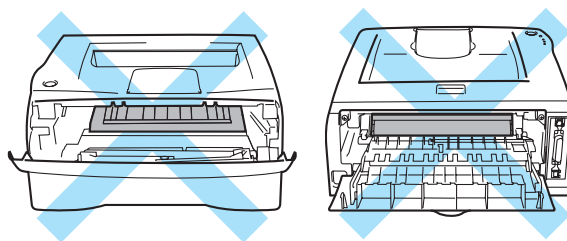


6



### SUPRAFATA FIERBINTE

Dupa ce ati utilizat imprimanta unele parti interne sunt extrem de fierbinti! Asteptati ca imprimanta sa se raceasca inainte sa atingeti partile interne. Cand deschideti capacul din fata sau cel din spate nu atingeti niciodata partile inchise la culoare reprezentate in ilustratii.



Indepartati hartia blocata dupa cum urmeza:

Daca ati indepartat complet hartia blocata urmand pasii descrisi mai jos, puteti instala mai intai tava pentru hartie si apoi puteti inchide capacul din fata, iar imprimanta va porni la imprimarea automat.

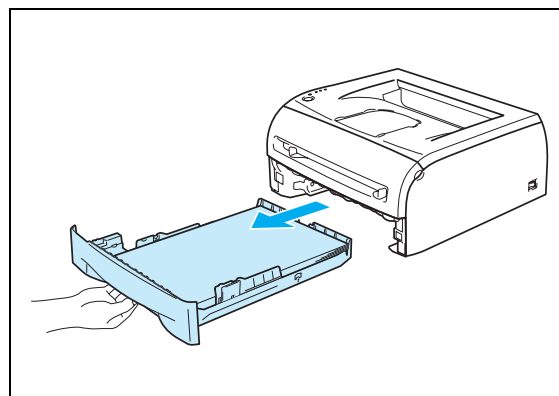
Daca imprimanta nu incepe sa imprime automat, apasati butonul **Go**. Daca imprimanta tot nu incepe sa imprime, va rugam sa verificati daca ati indepartat toata hartia blocata. Incercati din nou sa imprimati.



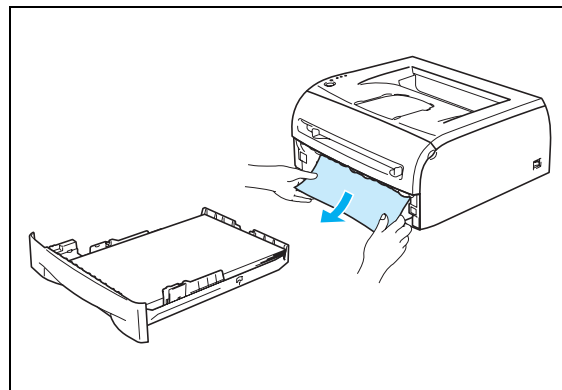
### Nota

Intotdeauna indepartati toata hartia din tava cand adaugati hartie noua. Aceasta ajuta la prevenirea preluarii mai multor pagini deodata si previne blocajele.

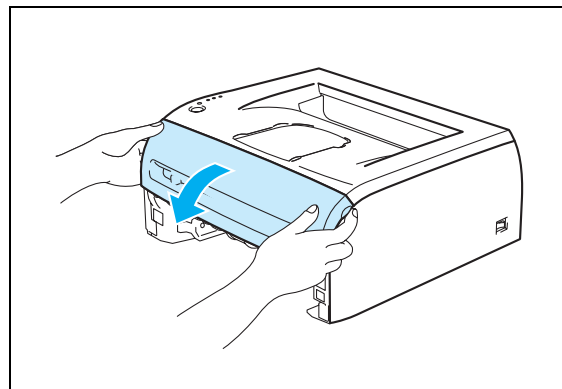
- 1 Trageți afara complet tava pentru hartie.



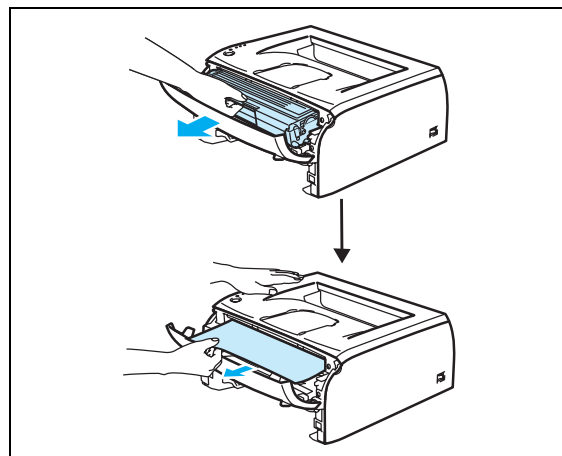
- 2 Trageți în sus hârtia blocată și apoi afara din imprimantă.



- 3 Deschideți capacul din față.

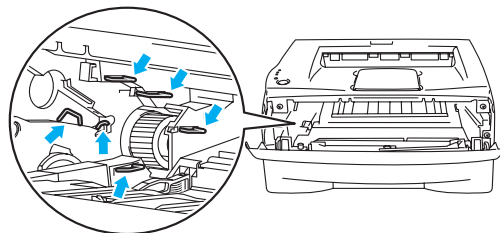


- 4 Trageți încet afara ansamblul unității cilindru și cartusul de toner. Hârtia blocată va fi trasa afara cu ansamblul unității cilindru și cartusul de toner.

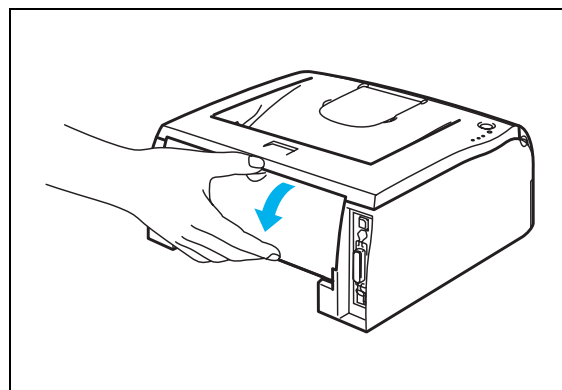


**! ATENTIE**

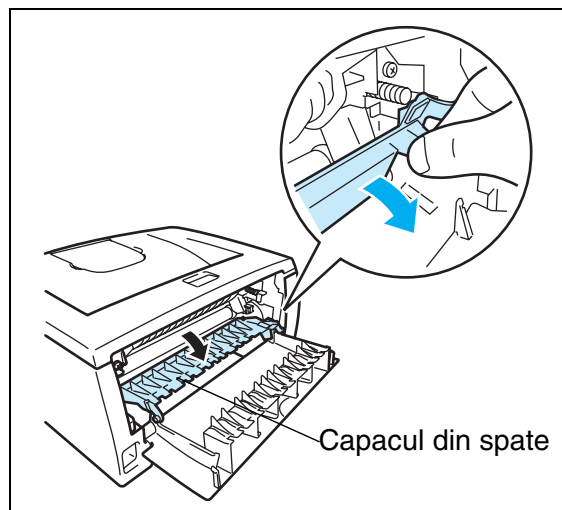
Pentru a preveni deteriorarea imprimantei datorită energiei statice, nu atingeți electrozii reprezentați în ilustrații.



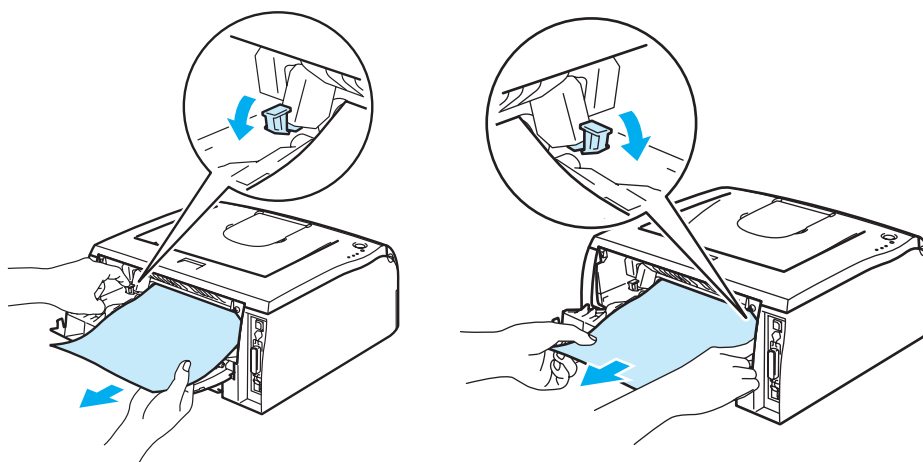
- 5 Deschideti capacul din spate.



- 6 Trageți de cursor spre dumneavoastră pentru a deschide capacul din spate.

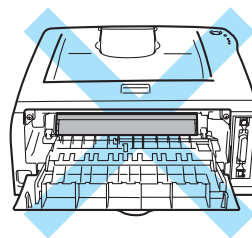


- 7 Trageți hartiă blocată din cuptor. Dacă hartiă blocată nu poate fi scoasă cu ușurință, apăsați siguranța cu o mână și scoateți hartiă cu cealaltă.



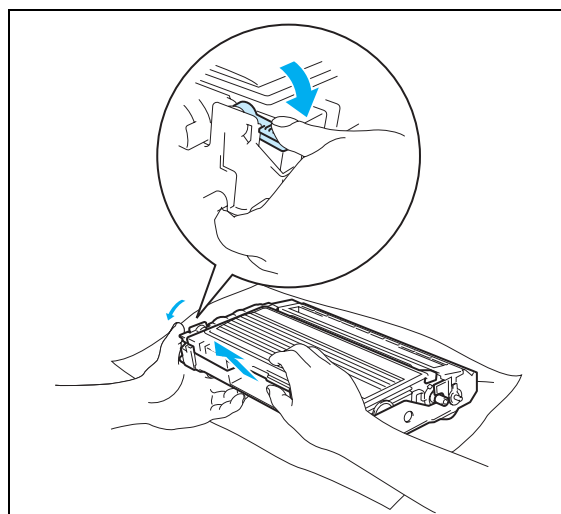
**SUPRAFATA FIERBINTE**

Dupa ce ati utilizat imprimanta unele parti interne sunt extrem de fierbinti! Asteptati ca imprimanta sa se raceasca inainte sa atingeti partile interne.

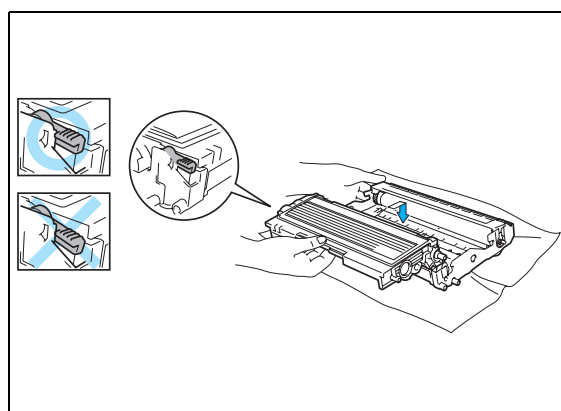


6

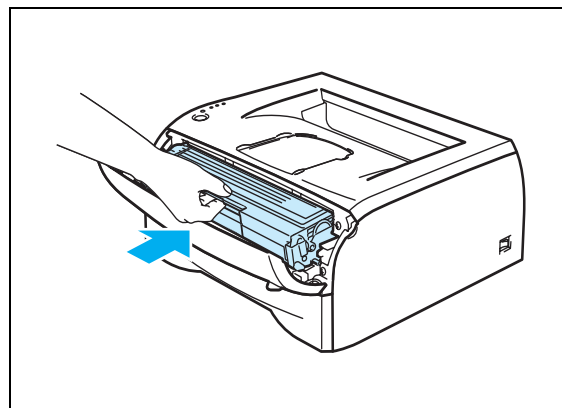
- 8 Inchideti capacul din spate.
- 9 Trageti siguranta parghiei in jos si scoateti cartusul de toner din unitatea cilindru. Scoateti hartia blocata daca se afla in unitatea cilindru.



- 10 Introduceti cartusul de toner inapoi in unitatea cilindrului pana cand il auziti blocandu-se in locasul sau. Daca l-ati instalat corect siguranta parghiei se va ridica automat.



- 11 Puneti ansamblul unitatii cilindru si cartusul de toner inapoi in imprimanta.



6

- 12 Puneti tava pentru hartie inapoi in imprimanta.
- 13 Inchideti capacul din fata.
- 14 Asigurati-va ca LED-ul **Paper** este stins si ca imprimanta este pregatita.

## Alte probleme

Problema	Recomandare
Imprimanta nu poate tipari. Mesajul <b>There was an error writing to LPT1: (or BRUSB) for the printer</b> apare pe monitorul computerului dumneavoastra.	<ul style="list-style-type: none"> <li>■ Verificati daca nu este deteriorat sau rupt cablul imprimantei.</li> <li>■ Daca aveti un dispozitiv de schimbare de interfete, asigurati-va ca este selectata imprimanta corecta.</li> </ul>

6

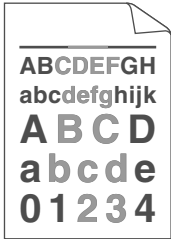
## Pentru Macintosh® cu USB


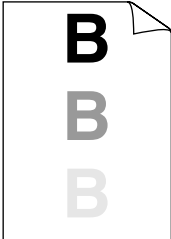



Problema	Recomandare
Imprimanta nu apare in fisierul <b>Chooser</b> (Mac OS® 9.1 la 9.2) sau <b>Print Center</b> (Mac OS® X 10.2.4 sau superior).	<ul style="list-style-type: none"> <li>■ Verificati daca imprimanta este pornita.</li> <li>■ Verificati daca ati conectat corect cablul pentru interfata USB.</li> <li>■ Verificati daca ati instalat corect driverul imprimantei.</li> </ul>
Nu s-a putut imprima din aplicatia software.	<ul style="list-style-type: none"> <li>■ Asigurati-va ca driverul pentru Macintosh® pentru imprimanta este instalat pe <b>Hard Disk</b> si ca este selectat cu <b>Chooser</b> (Mac OS® 9.1 to 9.2) la <b>Print Center</b> (Mac OS® X 10.2.4 sau superior).</li> </ul>

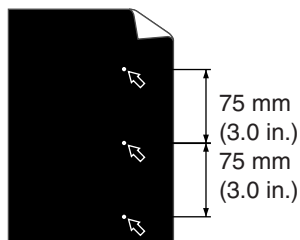
## Imbunatatirea calitatii de imprimare

Daca aveti o problema de calitate a imprimarii, imprimati mai intai o pagina test (vezi *pagina 3-8*). Daca imprimarea arata bine, problema nu este de la imprimanta. Verificati cablul pentru interfata sau incercati imprimanta la un alt calculator.

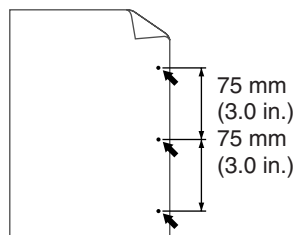
Acesta sectiune ofera informatii despre urmatoarele subiecte:

Exemple de imprimare de calitate slaba	Recomandari
 <p>Vag</p>	<ul style="list-style-type: none"> <li>■ Verificati mediul ambiant in care se afla imprimanta. Conditii precum umiditatea temperaturile inalte, etc pot determina acest fapt. Consultati <i>Asezarea imprimantei</i> la pagina 1-3.</li> <li>■ Daca intreaga pagina este mai stearsa ar putea fi activata optiunea <b>Economie de toner (Toner Save)</b>. Dezactivati aceasta optiune din meniul Propertis al driverului</li> <li>■ Incercati sa instalati un nou cartus de toner. Consultati <i>Inlocuirea cartusului de toner</i> la pagina 5-3.</li> <li>■ Incercati sa instalati o noua unitate cilindru. Consultati <i>Inlocuirea unitatii cilindru</i> la pagina 5-8.</li> </ul>

Exemple de imprimare de calitate slaba	Recomandari
 <p>ABCDEF GH abcde fghijk <b>A B C D</b> abcde 01234</p> <p>Fundal gri</p>	<ul style="list-style-type: none"> <li>■ Asigurati-va ca hartia utilizata respecta recomandarile specificate. Consultati <i>Ce fel de hartie puteti utilizati?</i> la pagina 1-4.</li> <li>■ Verificati mediul ambiant in care e afla imprimanta. Conditii precum umiditate temperaturi ridicate, pot mari gradul de intunecare al fundalului. Consultati <i>Asezarea imprimantei</i> la pagina 1-3.</li> <li>■ Folositi un nou cartus de toner. Consultati <i>Inlocuirea cartusului de toner</i> la pagina 5-3.</li> <li>■ Folositi o unitate cilindru noua. Consultati <i>Inlocuirea unitatii cilindru</i> la pagina 5-8.</li> </ul>
 <p><b>B</b> <b>B</b> <b>B</b></p> <p>Pal</p>	<ul style="list-style-type: none"> <li>■ Asigurati-va ca hartia utilizata respecta recomandarile. Imprimarea pe hartie aspra sau groasa poate cauza aceasta problema. Consultati <i>Ce fel de hartie puteti utiliza</i> la pagina 1-4.</li> <li>■ Asigurati-va ca folositi tipul de medii potrivit din driverul imprimantei. Consultati <i>Ce fel de hartie puteti utiliza</i> la pagina 1-4.</li> <li>■ Incercati sa folositi o noua unitate cilindru. Consultati <i>Inlocuirea unitatii cilindru</i> la pagina 5-8.</li> </ul>
 <p>ABCDEF GH abcde fghijk <b>A B C D</b> abcde 01234</p> <p>Pete de toner</p>	<ul style="list-style-type: none"> <li>■ Asigurati-va ca hartia utilizata respecta recomandarile. Imprimarea pe hartie aspra sau groasa poate cauza aceasta problema. Consultati <i>Ce fel de hartie puteti utiliza</i> la pagina 1-4.</li> <li>■ Unitatea cilindru poate fi deteriorata. Instalati o noua unitate cilindru. Consultati <i>Inlocuirea unitatii cilindru</i> la pagina 5-8.</li> </ul>
 <p><b>B</b></p> <p>Zone intrerupte</p>	<ul style="list-style-type: none"> <li>■ Asigurati-va ca folositi hartia care respecta recomandarile. Consultati sectiunea <i>Ce fel de hartie puteti utiliza</i> la pagina 1-4.</li> <li>■ Alegeti modul <b>Thick paper (Hartie groasa)</b> din driverul imprimantei sau utilizati hartie mai subtire decat cea pe care o folositi acum.</li> <li>■ Verificati mediul ambiant in care se afla imprimanta. Conditii precum umiditatea sau temperaturile ridicate cauzeaza intreruperea imprimarii. Consultati <i>Asezarea imprimantei</i> la pagina 1-3.</li> </ul>
 <p>Totul negru</p>	<ul style="list-style-type: none"> <li>■ Curatati grila cilindru primara din interiorul unitatii cilindru prin glisarea cursorului albastru. Asigurati-va ca ati reasezat cursorul in pozitia initiala (▲). Consultati <i>Curatarea grilei cilindru</i> la pagina 5-14.</li> <li>■ Unitatea cilindru poate fi deteriorata. Instalati o noua unitate cilindru. Consultati <i>Inlocuirea unitatii cilindru</i> la pagina 5-8.</li> </ul>

**Exemple de imprimare de calitate slaba**

**Pete albe pe text negru si grafice la intervale de 75 mm (3.0 in.)**



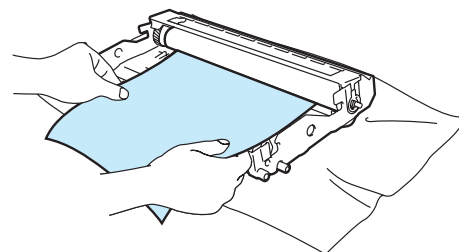
**Pete negre la interval de 75 mm (3.0 in.)**

**Recomandari**

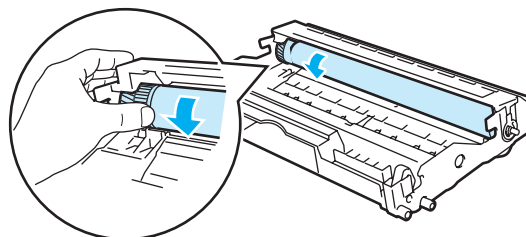
- Daca problema nu se rezolva dupa ce ati imprimat cateva pagini, unitatea cilindru poate avea urme de lipici de la eticheta lipita pe suprafata OPC a cilindrului.

Curatati unitatea cilindru dupa cum urmeaza:

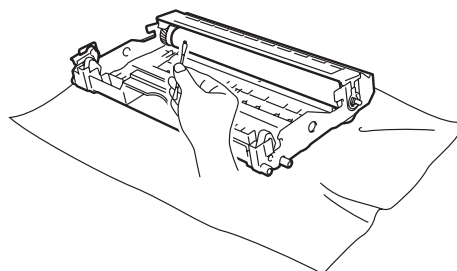
- 1 Pozitionati mostra de imprimare in fata unitatii de cilindru si gasiti pozitia exacta a imprimarii slabe.



- 2 Rasuciti mecanismul unitatii cilindru, timp in care priviti atent suprafata OPC a cilindrului.

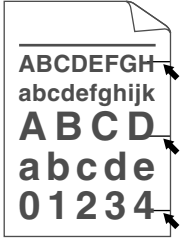
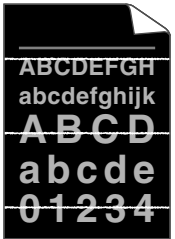
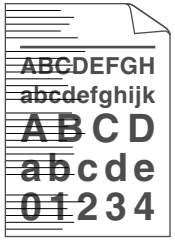
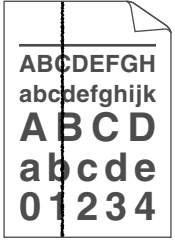



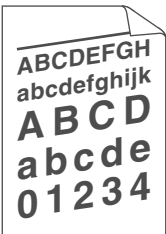

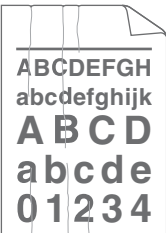
- 3 Cand ati gasit un semn pe cilindru care se potriveste cu mostra de imprimare, stergeti suprafata OPC a cilindrului cu un tampon de bumbac pana cand se curata murdaria.

**Nota**

Nu incercati sa curatati suprafetele fotosensibile ale cilindrului cu obiecte ascutite.

- Unitatea cilindru poate fi deteriorata. Instalati o noua unitate cilindru. Consultati *Inlocuirea unitatii cilindru* la pagina 5-8.

Exemple de imprimare de calitate slaba	Recomandari
 <p><b>Pete negre de toner de-a lungul paginii</b></p>	<ul style="list-style-type: none"> <li>■ Unitatea cilindru poate fi deteriorata. Instalati o noua unitate. Consultati pagina 6-12</li> <li>■ Asigurati-va ca hartia utilizata respecta recomandarile. Consultati <i>Ce fel de hartie puteti utiliza</i> la pagina 1-4. <ul style="list-style-type: none"> <li>• Daca utilizati etichete autocolante, lipiciul de la acestea poate ramane uneori pe suprafata OPC a cilindrului. Curatati unitatea cilindru. Consultati pagina 6-12.</li> <li>• Nu utilizati coli care au agrafe sau capse deoarece acestea zgaria suprafata cilindrului.</li> <li>• Daca o unitate despachetata este expusa direct razelor soarelui sau este depozitata intr-o camera foarte luminoasa, unitatea se poate deteriora.</li> </ul> </li> </ul>
 <p><b>Dungi albe in latul paginii</b></p>	<ul style="list-style-type: none"> <li>■ Asigurati-va ca hartia utilizata respecta recomandarile. Hartia cu o suprafata aspra sau groasa poate cauza aceasta problema.</li> <li>■ Asigurati-va ca ati selectat tipul de medii potrivit din driverul imprimantei.</li> <li>■ Problema poate disparea de la sine. Incercati sa imprimati mai multe paginii, mai ales daca nu ati mai utilizat de mult timp imprimanta.</li> <li>■ Unitatea cilindru poate fi deteriorata. Instalati o noua unitate cilindru. Consultati <i>Inlocuirea unitatii cilindru</i> la pagina 5-3.</li> </ul>
 <p><b>Dungi in latul paginii</b></p>	<ul style="list-style-type: none"> <li>■ Curatati interiorul imprimantei si grila cilindru primara din unitatea cilindru. Consultati <i>Curatarea</i> la pagina 5-11.</li> <li>■ Unitatea cilindru poate fi deteriorata. Instalati o noua unitate cilindru. Consultati <i>Inlocuirea unitatii cilindru</i> la pagina 5-8.</li> </ul>
 <p><b>Dungi negre de-a lungul paginii</b> Paginile imprimate au pete de toner in partea de jos</p>	<ul style="list-style-type: none"> <li>■ Curatati grila cilindru primara din unitatea de cilindru. Consultati <i>Curatarea grilei cilindrului</i> la pagina 5-14.</li> <li>■ Asigurati-va ca curatatorul grilei cilindru primare este in pozitia initiala (▲).</li> <li>■ Unitatea cilindru poate fi deteriorata. Instalati o noua unitate cilindru. Consultati <i>Inlocuirea unitatii cilindru</i> la pagina 5-8.</li> <li>■ Cartusul de toner poate fi deteriorat. Incercati sa instalati un nou cartus de toner. Consultati <i>Inlocuirea cartusului de toner</i> la pagina 5-3. Asigurati-va ca in interiorul imprimantei nu se afla o bucata de hartie care sa acopere unitatea de scanare.</li> <li>■ Cuptorul poate fi murdar. Sunati la serviciul clienti Brother.</li> </ul>

Exemple de imprimare de calitate slaba	Recomandari
 <p>ABCDEF GH abcde fghijk A B C D a b c d e 0 1 2 3 4</p> <p><b>Dungi albe in lungul paginii</b></p>	<ul style="list-style-type: none"> <li>■ Stergeti unitatea de scanare cu o carpa moale. Consultati <i>Curatarea interiorului imprimantei</i> la pagina 5-12.</li> <li>■ Cartusul de toner poate fi deteriorat. Instalati un nou cartus de toner. Consultati <i>Inlocuirea cartusului de toner</i> la pagina 5-3.</li> </ul>
 <p>ABCDEF GH abcde fghijk A B C D a b c d e 0 1 2 3 4</p> <p><b>Pagina arsa</b></p>	<ul style="list-style-type: none"> <li>■ Asigurati-va ca hartia sau mediul de imprimare sunt incarcate bine in tava si ca marcasele pentru dimensiunile hartiei nu sunt prea stranse sau prea largi fata de coli.</li> <li>■ Asezati marcasele pentru marimea hartiei corect. Consultati sectiunea <i>Imprimarea pe hartie normala, autoadeziva sau folii transparente din slotul manual</i> la pagina 1-7.</li> <li>■ Daca folositi slotul pentru alimentare manuala, consultati <i>Imprimarea pe hartie normala, autoadeziva sau folii transparente din tava pentru hartie</i> la pagina 1-10.</li> <li>■ Tava pentru hartie poate fi prea plina. Consultati <i>Imprimarea pe hartie normala, autoadeziva sau folii transparente din tava pentru hartie</i> la pagina 1-7.</li> <li>■ Verificati tipul si calitatea hartiei. Consultati <i>Ce fel de hartie puteti utiliza</i> la pagina 1-4.</li> </ul>
 <p>ABCDEF GH abcde fghijk A B C D a b c d e 0 1 2 3 4</p> <p><b>Ondulata sau valurita</b></p>	<ul style="list-style-type: none"> <li>■ Verificati tipul si calitatea hartiei. Temperaturile ridicate precum si umiditatea ridicata pot determina ondularea hartiei. Consultati <i>Ce fel de hartie puteti utiliza</i> la pagina 1-4.</li> <li>■ Daca nu ati utilizat imprimanta un timp indelungat, iar hartia a ramas inaintu, scoateti-o afara din tava. Intoarceti colile pe partea cealalta. De asemenea incercati sa rasfoiti colile si sa le rotiti cu 180° cand le puneti in tava.</li> </ul>
 <p>ABCDEF GH abcde fghijk A B C D a b c d e 0 1 2 3 4</p> <p><b>Indoita sau cutata</b></p>	<ul style="list-style-type: none"> <li>■ Asigurati-va ca hartia este incarcata corect. Consultati <i>Imprimarea pe hartie normala, autoadeziva sau folii transparente din tava pentru hartie</i> la pagina 1-7.</li> <li>■ Verificati tipul si calitatea hartiei. Consultati <i>Ce fel de hartie puteti utiliza</i> la pagina 1-4.</li> <li>■ Intoarceti colile pe partea cealalta sau incercati sa le rasfoiti si sa le rotiti cu 180° cand le puneti in tava.</li> </ul>

## Rezolvarea problemelor de imprimare

Problema	Recomandare
Imprimanta tipareste neasteptat sau tipareste informatii gresite	<ul style="list-style-type: none"> <li>■ Asigurati-va ca nu este prea lung cablul imprimantei. Va recomandam sa utilizati un cablu paralel sau USB care este mai scurt de 2 metri.</li> <li>■ Asigurati-va ca nu este rupt sau deteriorat cablul imprimantei.</li> <li>■ Daca utilizati un dispozitiv de schimbare a interfetei, indepartati-l. Conectati-va computerul direct la imprimanta si apoi incercati din nou.</li> <li>■ Verificati daca ati ales driverul corect pentru imprimanta cu 'Set as Default'.</li> <li>■ Asigurati-va ca imprimanta nu imparte acelasi port cu un dispozitiv de memorie externa sau cu un scanner. Indepartati-le si conectati la acel port numai imprimanta.</li> <li>■ Dezactivati monitorul de stare al imprimantei din fereastra <b>Device Options</b> a driverului.</li> </ul>
Imprimanta nu poate imprima toate paginile dintr-un document. Mesajul de eroare <b>MEMORY FULL</b> jul imprimat	<ul style="list-style-type: none"> <li>■ Apasati butonul <b>Go</b> pentru a imprima documentele ramase in memorie. Anulati imprimarea daca doriti sa stergeti datele ramase in memorie. Consultati <i>Anularea imprimarii</i> la pagina 3-7.</li> <li>■ Reduceti rezolutia sau reduceti complexitatea documentului.i</li> </ul>
Imprimanta nu poate imprima toate paginile dintr-un document. Mesajul de eroare <b>PRINT OVERRUN</b> este imprimat	<ul style="list-style-type: none"> <li>■ Apasati butonul <b>Go</b> pentru a imprima documentele ramase in memorie. Anulati imprimarea daca doriti sa stergeti datele ramase in memorie. Consultati <i>Anularea imprimarii</i> la pagina 3-7.</li> <li>■ Daca acest lucru nu rezolva eroarea, reduceti complexitatea documentului sau reduceti rezolutia la care se imprima.</li> <li>■ Setati protectia paginii pe <b>AUTO</b> folosind driverul oferit pentru Windows®.</li> <li>■ Schimbati urmatoarele setari in driverul oferit pentru Windows® si apoi incercati din nou. Cea mai buna combinatie a setarilor de mai jos depinde de documentul dumneavoastra: <ul style="list-style-type: none"> <li>• Modul Graphics .</li> <li>• Modul TrueType.</li> <li>• Folositi caracterele imprimantei TrueType® .</li> </ul> </li> </ul>
Antetele si subsolurile apar cand vizualizez documentul pe ecran, dar acestea nu apar la imprimare	<ul style="list-style-type: none"> <li>■ Ajustati marginile superioare si inferioare al documentului.</li> </ul>

## Specificatiile imprimantei

### Motorul

Model		HL-2030	HL-2040	HL-2070N
Tehnologia		Electrofotografic		
Viteza de imprimare		Pana la 17 ppm (Marime Letter ) Pana la 16 ppm (Marime A4)	Pana la 20 ppm (Marime Letter) Pana la 20 ppm (Marime A4)	
Prima imprimare		Mai putin de 10 sec <sup>*1</sup>		
Rezolutie	Windows <sup>®</sup> 95 si Windows NT <sup>®</sup> 4.0	N/A	HQ1200 600 dpi 300 dpi	
	Windows <sup>®</sup> 98/Me, Windows <sup>®</sup> 2000/XP	HQ1200 600 dpi 300 dpi		
	DOS	N/A	600 dpi	
	Mac OS <sup>®</sup>	HQ1200 600 dpi 300 dpi		
	Linux	600 dpi 300 dpi		

\*1 Din tava penru hartie

## Controller-ul

Model		HL-2030	HL-2040	HL-2070N	
<b>Procesor</b>		Fujitsu SPARClite 96MHz		Fujitsu SPARClite 133MHz	
<b>Memorie</b>	Standard	8 MB		16 MB	
	Optiuni	N/A			
<b>Interfata</b>	Standard	Full-Speed USB 2.0 <sup>*2</sup>	USB 2.0 <sup>*2</sup> Full-Speed IEEE 1284 Paralela	USB 2.0 <sup>*2</sup> Full-Speed IEEE 1284 Paralela, 10/100BASE-TX	
	Optiuni	IEEE 802.11b wireless (NC-2200w)	IEEE 802.11b wireless (NC-2200w) 10/100BASE-TX (NC-2100p)	IEEE 802.11b wireless (NC-2200w)	
<b>Conectare Retea</b>	Protocol	10/100BASE-TX	N/A		
		NC-2200w	TCP/IP		
		NC-2100p	N/A	TCP/IP, NetBEUI	N/A
	Management tool		N/A		BRAdmin Professional <sup>*3</sup> Web Based Management <sup>*4</sup>
<b>Emulatie</b>		GDI		PCL6, Epson FX-850, IBM ProPrinter XL	
<b>Fonturi rezidente</b>		N/A		49 scalable fonts, 12 bitmap fonts, 11 coduri de bara <sup>*5</sup>	

\*2 USB nu este sustinut de Windows® 95 sau Windows NT®4.0.

\*3 Unealta de management Windows Brother originala.

\*4 Folositi un web browser standard pentru managementul dispozitivului.

\*5 Cod39, Interleaved 2 din 5, EAN-8, EAN-13, UPC-A, UPC-E, EAN-128, Codabar, FIM (US-PostNet), ISBN, Cod128.

## Software

Model	HL-2030	HL-2040	HL-2070N
Driverul imprimantei	GDI Driver pentru Windows® 98/Me, Windows® 2000/XP	GDI Driver pentru Windows® 95/98/Me, Windows NT® 4.0, Windows® 2000/XP	PCL Driver pentru Windows® 95/98/Me, Windows NT® 4.0, Windows® 2000/XP
	N/A		Generic PCL Driver pentru Windows NT® 4.0, Windows® 2000/XP
	Driver Brother Laser pentru Mac OS® 9.1 to 9.2 and Mac OS® X 10.2.4 sau superior		
	Driver pentru imprimanta GDI pentru Linux		
Utilitare	Interactive Help* <sup>6</sup>		Interactive Help* <sup>6</sup> Driver Deployment Wizard* <sup>7</sup>

## Panoul de comanda

Model	HL-2030	HL-2040	HL-2070N
LED	4 LED-uri		
Buton	1 buton		

## Manipularea hartiei

Model	HL-2030	HL-2040	HL-2070N
Coli la intrare* <sup>8</sup>	Slot alimentare manuala	1 Coala	
	Tava hartie	250 Coli	
Coli la iesire* <sup>8</sup>	Fata in jos	100 Coli	
Duplex	Manual Duplex		

\*6 Instrucțiuni animate pentru rezolvarea problemelor.

\*7 Driver Deployment Wizard automatizează instalarea unei imprimante într-o rețea peer-to-peer.

\*8 Calculată la hartie de 80 g/m<sup>2</sup>.

## Specificatiile mediilor de imprimare

Model		HL-2030	HL-2040	HL-2070N
Tipuri	Slot alimentare manuala	Hartie normala, hartie autoadeziva, hartie reciclata, Plicuri, Etichete si folii transparente		
	Tava pentru hartie	Hartie normala, hartie autoadeziva, hartie reciclata si folii transparente* <sup>9</sup>		
Greutatea	Slot alimentare manuala	60 la 161 g/m <sup>2</sup> (16 la 43 lb)		
	Tava pentru hartie	60 to 105 g/m <sup>2</sup> (16 la 28 lb)		
Dimensiuni	Slot alimentare manuala	Latime: 69.9 la 215.9 mm (2.75 la 8.5 in.) Lungime: 116 la 406.4 mm (4.57 la 16 in.)		
	Tava hartie	A4, Letter, Legal* <sup>10</sup> , B5(JIS), B5(ISO), Executive, A5, A6, B6(ISO)		

## Furnituri

Model		HL-2030	HL-2040	HL-2070N
Toner	Starter* <sup>11</sup>	1,500 pagini A4/Letter la @5% acoperire		
	Standard	2,500 pagini A4/Letter la @5% acoperire		
Cilindru		12,000 pagini A4/Letter (1 pagina / sarcina)		

## Dimensions / Greutati

Model	HL-2030	HL-2040	HL-2070N
Dimensiuni (L × l × H)	371 × 361 × 165.5 mm (14.6 × 14.2 × 6.5 in.)		
Greutati	Approx.5.4 kg (12.0 lb) neincluzand unitatea cilindru si cartusul de toner Approx.6.5 kg (14.3 lb) incluzand unitatea cilindru si cartusul de toner		

\*9 Pana la 10 pagini.

\*10 Hartia Legal nu este disponibila in anumite regiuni.

\*11 Depinde de model si de tara din care ati cumparat imprimanta.

## Altele

Model		HL-2030	HL-2040	HL-2070N
Consum de energie		Imprimare (medie)	Mai puțin de 450 W la 25 °C (77 °F)	
		Standby (medie)	Mai puțin de 70 W la 25 °C (77 °F)	
		Sleep (medie)	Mai puțin de 5 W	Mai puțin de 7 W
Nivel de zgomot	Presiune sunet	Imprimare	Mai puțin de 51 dB(A)	
		Standby	Mai puțin de 30 dB(A)	
	Putere sunet	Imprimare	6.2B(A) (Echipament pentru birou cu LWAd > 6.3B(A) nu este potrivit operării în camere în care se efectuează munca intelectuală. Datorită emisiilor de sunet, aceste dispozitive trebuie așezate în camere separate).	
		Standby	4.3B(A)	
Protectia mediului	Economie energie		Da	
	Economie toner		Da	

## Cerintele sistemului

Platforma Computerului & Versiunea sistemului de operare		Viteza procesorului	RAM Minim	RAM Recomandat	Spatiu disponibil pe Hard Disk
Windows®	95* <sup>12</sup> , 98, 98SE	486/66 MHz	8 MB	16 MB	40 MB
	NT® Workstation 4.0* <sup>12</sup>	Pentium 75 MHz	16 MB	32 MB	50 MB
	2000 Professional	Pentium 133 MHz	64 MB	128 MB	50 MB
	Me	Pentium 150 MHz	32 MB	64 MB	50 MB
	XP	Pentium 300 MHz	128 MB	128 MB	50 MB
Apple® Macintosh®* <sup>13</sup>	OS® 9.1 - 9.2	Toate modelele de baza intrunesc minimul necesar	32 MB	64 MB	50 MB
	Mac OS® X 10.2.4 sau superior		128 MB	160 MB	

\*12 USB nu este susținut sub Windows® 95 sau Windows NT®4.0.

\*13 Power Macintosh cu port USB original Apple preinstalat.

## Informatii importante pentru alegerea hartiei

Aceasta sectiune ofera informatii pentru a va ajuta sa va alegeti hartia pentru imprimanta.



### Nota

Daca folositi alta hartie decat cea recomandata, hartia se va bloca sau nu va fi preluata corect. Consultati *Hatia recomandata* la pagina 1-5.

## Inainte de a cumpara o cantitate mare de hartie

Asigurati-va ca hartia este potrivita pentru imprimanta.

## Hartie pentru copii obisnuite

Hartia poate fi clasificata dupa utilizare, cum ar fi hartie pentru copiator si hartie pentru imprimat. Utilizarea pentru care este destinata este, de obicei, specificata pe ambalaj. Verificati ambalajul pentru a vedea daca este recomandata pentru imprimante laser. Utilizati hartie recomandata pentru imprimante laser.

## Greutate de baza

Greutatea de baza a hartiei pentru consumul uzual difera in functie de tara. Va recomandam sa utilizati hartie care cantareste intre 75 si 90 g/m<sup>2</sup> (20 si 24 lb), desi aceasta imprimanta poate lucra si cu hartie mai groasa sau mai subtire de atat.

Unitatea	Europa	SUA
g/m <sup>2</sup>	80 la 90	75 la 90
lb		20 la 24

## Fibra lunga sau fibra scurta

Fibra hartiei este aliniata in procesul de fabricatie. Numim hartie cu fibra lunga acea hartie ale carei fibre sunt paralele cu directia marginilor colii atunci cand aceasta intra in imprimanta.

Hartia poate fi clasificata in doua tipuri: cu fibra lunga sau cu fibra scurta. Fibrele hartiei cu fibra lunga sunt paralele cu marginile colii atunci cand aceasta intra in imprimanta. Directia fibrelor hartiei cu fibra scurta este verticala in raport cu directia de intrare in imprimanta. Desi majoritatea hartiei folosite pentru copiator este cu fibra lunga, o parte este si cu fibra scurta. Va recomandam sa folositi hartie cu fibra lunga pentru imprimanta. Hartia cu fibra scurta este prea slaba pentru imprimanta.

## Hartie acida si hartie neutralizata

Hartia poate fi clasificata in hartie acida sau neutralizata.

Desi metodele moderne de producere a hartiei au inceput cu hartie acida, mai nou hartia neutralizata a inceput sa ia locul hartiei acide datorita problemelor legate de protectia mediului.

Oricum mai multe forme de hartie acida pot fi gasite printre hartia reciclata. Va recomandam sa utilizati hartie neutralizata.

Puteti utiliza un pix pentru verificarea hartiei acide pentru a separa hartia acida de cea neutralizata.

### Suprafata pentru imprimare

Caracteristicile pot diferi putin intre cele doua fete ale unei coli de hartie.

In mod normal, partea de deschidere a topului de hartie este si partea pentru imprimat. Urmati indicatiile e pe ambalaj. De obicei, partea pentru imprimat este indicata printr-o sageata.

### Umiditatea

Umiditatea inseamna cantitatea de apa din hartie dupa fabricare. Este una dintre caracteristicile importante ale hartiei. Aceasta se poate schimba foarte mult in functie de mediul de depozitare, desi hartia contine aproximativ 5% apa din greutatea sa. Deoarece adesea hartia absoarbe apa, cantitatea de apa poate ajunge la 10% intr-un mediu cu o umiditate ridicata. Cand creste cantitatea de apa si caracteristicile hartiei se schimba foarte mult. Fixarea tonerului poate fi mai slaba. Pentru mediu de depozitare si utilizare recoman-  
dam ca umiditatea mediului inconjurator sa fie intre 50% si 60 %.

### Greutate bruta estimata

g/m <sup>2</sup>	lb	
	Carton	Index
60	16	
64	17	
75	20	
90	24	
105	28	
120	32	
135	36	
161	43	90
200	53	110

**Marimea hartiei**

<b>Marimea hartiei</b>	<b>mm</b>	<b>in.</b>
<b>Letter</b>		8.5 × 11 in.
<b>Legal</b>		8.5 × 14 in.
<b>Executive</b>		7.25 × 10.5 in.
<b>A4</b>	210 × 297 mm	
<b>A5</b>	148 × 210 mm	
<b>A6</b>	105 × 148 mm	
<b>Plic Monarch</b>		3.875 × 7.5 in.
<b>Plic #9</b>		3.875 × 8.9 in.
<b>Plic #10</b>		4.12 × 9.5 in.
<b>Plic #11</b>		4.5 × 10.375 in.
<b>Plic DL</b>	110 × 220 mm	
<b>Plic C5</b>	162 × 229 mm	
<b>Plic C6</b>	114 × 162 mm	
<b>B5 (JIS)</b>	182 × 257 mm	
<b>B5 (ISO)</b>	176 × 250 mm	
<b>B6</b>	125 × 176 mm	
<b>Folio</b>		8.5 × 13 in.

## Simboluri si seturile de caractere (Pentru HL-2070N)

Pentru modurile de emulatie HP LaserJet, IBM Proprinter XL si EPSON FX-850, puteti selecta simboluri si seturi de caractere folosind un Web browser sau software-ul Consola printer la distanta.

### Cum sa folositi Web browser-ul

Pentru a folosi Web browser-ul urmatii pasii de mai jos:

- 1** Scrieti `http://printer's IP address/` in browserul dumneavoastra.  
De exemplu: `http://192.168.1.2/` (daca adresa IP a imprimantei este 192.168.1.2).
- 2** Dati click pe **Printer Settings**.
- 3** Introdueceti un user name (nume utilizator) si o parola. User Name-ul initial este `admin` si parola initiala este `access`.
- 4** Click pe **OK**.
- 5** Selectati fereastra **HP LaserJet**, **IBM Proprinter XL** sau **EPSON FX-850** si dati click pe **Font Setup**.
- 6** Selectati un set de simboluri pe care doriti sa le utilizati din lista **Symbol Set**.

### Cum sa folositi Consola printer la distanta

Pentru a folosi software-ul Consola printer la distanta, urmati pasii de mai jos:

#### Pentru Windows®

- 1** Introdueceti CD-ROM-ul in unitatea CD-ROM si inchideti fereastra de deschidere care apare.
- 2** Deschideti Windows® Explore si selectati driverul CD-ROM.
- 3** Dublu-click pe fisierul **RPC**.
- 4** Consultati **RPC\_User's\_Guide.pdf** pentru a afla cum sa instalati si cum sa folositi Consola printer la distanta.

#### Pentru Macintosh®

- 1** Introdueceti CD-ROM-ul in unitatea CD-ROM. Dati Dublu-click pe icoana **HL2000** de pe ecran.
- 2** Dublu-click pe fisierul **RPC**.
- 3** Consultati **RPC\_User's\_Guide.pdf** pentru a afla cum sa instalati si cum sa folositi Consola printer la distanta.

### Lista simbolurilor si a seturilor de caractere

#### Setul de caractere OCR

Cand ati ales fontul OCR-A sau OCR-B, setul de simboluri similare este intotdeauna folosit.

OCR A (00)

OCR B (10)

**Modul HP LaserJet**

ABICOMP Brazil / Portugal (13P)	ABICOMP International (14P)
Desktop (7J)	Greek8 (8G)
HP German (0G)	HP Spanish (1S)
ISO Latin1 (0N)	ISO Latin2 (2N)
ISO Latin5 (5N)	ISO Latin6 (6N)
ISO2 IRV (2U)	ISO4 UK (1E)
ISO5 ASCII (0U)	ISO10 Swedish (3S)
ISO11 Swedish (0S)	ISO14 JIS ASCII (0K)
ISO15 Italian (0I)	ISO16 Portuguese (4S)
ISO17 Spanish (2S)	ISO21 German (1G)
ISO25 French (0F)	ISO57 Chinese (2K)
ISO60 Norwegian1 (0D)	ISO61 Norwegian2 (1D)
ISO69 French (1F)	ISO84 Portuguese (5S)
ISO85 Spanish (6S)	ISO8859 / 7 Latin / Greek (12N)
ISO8859 / 15 Latin (9N)	ISO8859 / 15 Latin / Cyrillic (10N)
Legal (1U)	Math-8 (8M)
MC Text (12J)	MS Publishing (6J)
PC8 (10U)	PC8 Bulgarian (13R)
PC8 D/N (11U)	PC8 Greek Alternate (437G) (14G)
PC8 Latin / Greek (12G)	PC8 PC Nova (27Q)
PC8 Turkish (9T)	PC775 (26U)
PC850 Multilingual (12U)	PC851 Greece (10G)
PC852 East Europe (17U)	PC853 Latin3 (Turkish) (18U)
PC855 Cyrillic (10R)	PC857 Latin5 (Turkish) (16U)
PC858 Multilingual Euro (13U)	PC860 Portugal (20U)
PC861 Iceland (21U)	PC863 Canadian French (23U)
PC865 Nordic (25U)	PC866 Cyrillic (3R)
PC869 Greece (11G)	PC1004 (9J)
Pi Font (15U)	PS Math (5M)
PS Text (10J)	Roman8 (8U)
Roman9 (4U)	Roman Extension (0E)
Russian-GOST (12R)	Symbol (19M)
Turkish8 (8T)	Ukrainian (14R)
Ventura Math (6M)	Ventura Intl (13J)
Ventura US (14J)	Windows 3.0 (9U)

Windows Baltic (19L)  
Windows Greek (9G)  
Windows Latin2 (9E)  
Wingdings (579L)

Windows Cyrillic (9R)  
Windows Latin1 (19U)  
Windows Latin5 (5T)

## Modul IBM

PC8  
PC8 Turkish  
PC852 East Europe  
PC863 Canadian French

PC8 D/N  
PC850 Multilingual  
PC860 Portugal  
PC865 Nordic

## Modul Epson

Danish I  
Dutch  
French II  
Italian  
Japanese  
PC8 D/N  
PC850 Multilingual  
PC860 Portugal  
PC865 Nordic  
Spanish  
UK ASCII I  
US ASCII

Danish II  
French I  
German  
Norwegian  
PC8  
PC8 Turkish  
PC852 East Europe  
PC863 Canadian French  
South African  
Swedish  
UK ASCII II

## Numerele Brother

**IMPORTANT:** Pentru suport tehnic si operational, trebuie sa apelati numarul tarii din care ati cumparat imprimanta. Apelurile trebuie efectuate *din interiorul* acelei tari.

### Inregistrarea produsului

Prin inregistrarea produsului veti fi inregistrat ca proprietar al produsului.

Inregistrarea dumneavoastra la Brother:

- va poate servi drept confirmare a datei de cumparare, in cazul in care va pierdeti factura;
- va poate servi la incasarea politei de asigurare in cazul pierderii unui produs asigurat si
- ne va ajuta pe noi sa va anuntam despre ultimele noutati si produse speciale.

Va rugam sa completati Formularul de Inregistrare a Garantiei Brother sau pentru a fi mai usor si mai eficient in inregistrarea noului produs cumparat, inregistrati-va on-line.

<http://www.brother.com/registration/>

### Intrebari frecvente (FAQs)

Centrul de solutii Brother va ofera toate resursele necesare imprimantei dumneavoastra. Puteti downloada cele mai recente drivere, software si utilitare, citi raspunsurile la FAQs si sfaturile pentru problemele de functionare pentru a invata cum sa profitati la maxim de produsul dumneavoastra Brother.

<http://solutions.brother.com>

Aici puteti cauta variantele cele mai noi pentru drivere Brother.

### Serviciul Clienti

Vizitati <http://www.brother.com> pentru informatiile de contact ale biroului local Brother.

### Locatiile centrului de service

Pentru a afla locatiile centrului de service in Europa, contactati Biroul local Brother. Informatiile despre adresa si informatiile de contact pentru birourile Europene pot fi gasite la <http://www.brother.com> de unde selectati tara dumneavoastra

#### Adresele de internet

Web site-ul Global Brother: <http://www.brother.com>

Pentru Intrebari frecvente (FAQs), Sustinere produs si Intrebari tehnice si Update Driver si Instrumente: <http://solutions.brother.com>

## Informatii importante: Reglementari

### Interferenta radio (numai la modelul de la 220 la 240 volti)

---

Aceasta imprimanta respecta EN55022 (Publicatia CISPR 22)/Class B.

Inainte de a folosi acest produs, asigurati-va ca utilizati urmatoarele cabluri pentru interfata.

1. Un cablu pentru interfata cu dubla izolatie si cu o pereche de conductori torsadati in perechi marcati "conform IEEE 1284".
2. Un cablu USB.

Cablul nu trebuie sa fie mai lung de 2 metri.

### Respectare normelor internationale ENERGY STAR®

---

Scopul programului international ENERGY STAR® este de a promova dezvoltarea si popularizarea echipamentelor de birou eficient din punct de vedere energetic.

Ca partener ENERGY STAR®, Brother Industries, Ltd. a hotarat ca acest produs intruneste cerintele ENERGY STAR® pentru economisirea energiei.



## Specificatiile IEC 60825-1 (numai la modelul de la 220 la 240 volti)

Aceasta imprimanta este un produs laser de Clasa I, definit in specificatiile IEC 60825-1. Eticheta de mai jos este atasata in tarile in care este nevoie.



Aceasta imprimanta are o dioda laser de Clasa 3B care produc radiatii laser invizibile in unitatea de scanare. Nu trebuie sa deschideti unitatea de scanare niciodata.

**Atentie:** Utilizarea, ajustarea sau procedurile de performanta altele dectea cele mentionate in acest manual de utilizare pot duce la expunerea la radiatii periculoase.

### Radiatii laser interne

Putere maxima de radire: 5 mW  
Lungime de unda: 770 - 810 nm  
Clasa laser: Clasa 3B

## **IMPORTANT - Pentru siguranta dumneavoastra**

Pentru operarea in siguranta cablul cu trei pini trebuie introdus intr-o priza standard cu trei pini, care sa fie impamantata corespunzator cu standardele pentru cabluri electrice standardizate.

Cablurile de prelungire folosite cu acest tip de imprimanta trebuie sa fie cu trei pini si sa fie corect conectate pentru a asigura o impamantare adecvata. Cablurile de prelungire folosite incorect pot determina ranirea dumneavoastra sau deteriorarea aparatului.

Daca imprimanta functioneaza satisfactor nu inseamna ca exista impamantarea cablului sau ca instalatia electrica este complet sigura. Pentru siguranta dumneavoastra, daca aveti indoilei cu privire la impamantarea electrica, chemati un electrician calificat.

### **Deconectati imprimanta**

Trebuie sa instalati imprimanta in apropierea unei prize accesibile. In cazul unei urgente trebuie sa scoateti cablul de alimentare din priza pentru a opri imprimanta definitiv.

### **Atentie la conexiunea LAN (Numai pentru modelul HL-2070N)**

Conectati acest produs la o conexiune LAN care nu este supusa unor voltaje mari.



**EC Declaration of Conformity**

**Manufacturer**

Brother Industries Ltd.,  
15-1, Naeshiro-cho, Mizuho-ku,  
Nagoya 467-8561, Japan

**Plant**

Brother Corporation (Asia) Ltd.,  
Brother Buji Nan Ling Factory,  
Gold Garden Ind., Nan Ling Village,  
Buji, Rong Gang, Shenzhen, China

Herewith declare that:

**Products description** : Laser Printer  
**Product Name** : HL-2030, HL-2040, HL-2070N  
**Model Number** : HL-20

are in conformity with provisions of the Directives applied : Low Voltage Directive 73/23/EEC (as amended by 93/68/EEC) and the Electromagnetic Compatibility Directive 89/336/EEC (as amended by 91/263/EEC and 92/31/EEC and 93/68/EEC).

Harmonized standards applied :

Safety : EN60950:2000

EMC : EN55022:1998 Class B  
EN55024:1998 + A1:2001  
EN61000-3-2:2000  
EN61000-3-3:1995 + A1:2001

Year in which CE marking was first affixed : 2004

Issued by : Brother Industries, Ltd.

Date : 29th June, 2004

Place : Nagoya, Japan

Signature :

Takashi Maeda  
Manager  
Quality Management Group  
Quality Management Dept.  
Information & Document Company



## Declarația de Conformitate cu “EC”

Producător  
Brother Industries Ltd.,  
15-1, Naeshiro-cho, Mizuho-ku,  
Nagoya 467-8561, Japonia

Fabrica  
Brother Corporation (Asia) Ltd.  
Brother Buji Nan Ling Factory,  
Gold Garden Ind., Nan Ling Village,  
Buji, Rong Gang, Shenzhen, China

Declarăm că:

Descrierea produselor: Imprimantă Laser  
Numele produsului: HL-2030, HL-2040, HL-2070  
Numărul Modelului: HL-20

Sunt în conformitate cu prevederile Directivelor aplicate: Directiva pentru Voltaj Scăzut 73/23/CEE (amendamentul 93/68/EEC) și Directiva cu privire la Compatibilitatea Electromagnetică 89/336/EEC (amendamentul 91/263/EEC și 92/31/EEC și 93/68/EEC).

Standardele aplicate:

Armonizate:  
Siguranță: EN60950: 2000

EMC: EN55022: 1998 Class B  
EN55024:1998 + A1: 2001  
EN61000-3-2: 2000  
EN6100-3-3:1995 + A1:2001

Anul în care marcarea CE a fost etichetată pentru prima oară: 2004

Eliberat de: Brother Industries, Ltd.  
Data: 29 iunie 2004  
Locația: Nagoya, Japonia.  
Semnătura:

A handwritten signature in black ink, reading 'Takashi Maeda', is written over a horizontal line.

Takashi Maeda  
Manager  
Quality Audit Group  
Quality Management Dept.  
Information & Document Company

**A**

Accesorii ..... 4-1  
Anularea imprimării..... 3-7

**B**

Blocaje hartie .....3-4, 6-5  
BRAdmin Profesional ..... 2-16  
Butonul panoului de comanda ..... 3-7

**C**

Calitatea de imprimare ..... 6-10  
Cand trebuie sa sunati la Service..... 3-5  
Cartusul de toner..... 5-2, A-4  
Cartusul s-a terminat .....3-3, 5-3  
Centrele de Service (Europa si alte tari).....B-1  
Centrul de solutii Brother..... 2-1  
Cerintele sistemului.....A-5  
Cilindrul .....5-7, A-4  
Cilindrul s-a terminat..... 3-3  
Conectare retea .....A-2  
Consola printer la distanta..... 2-17, A-9  
Continutul cutiei ..... 1-1  
Curatarea.....5-11

**D**

Dimensiuni.....A-4  
Driver Deployment Wizard ..... 2-16  
Driverul imprimantei..... 2-3, 2-14, A-3  
Duplex ..... 1-17

**E**

Emulatie .....A-2  
Eroare a pozitiei cartusului.....3-3

**F**

Fara hartie .....3-3, 3-4  
Fereastra Advanced ..... 2-4  
Fereastra setarilor talei pentru hartie..... 2-10  
Fereastra Basic ..... 2-3  
Fereastra Support..... 2-11  
Fonturi ..... 3-10, A-2

**G**

Greutati .....A-4  
Grila cilindru.....5-6, 5-14, 5-15

**H**

Hartia ..... 1-4, A-6  
Hartia s-a terminat ..... 3-4  
Hartie normala ..... 1-5

**I**

Imprimarea paginii test..... 3-8  
Inregistrarea produsului .....B-1  
Interfata .....A-2

**L**

LED ..... 3-1  
Linux ..... 2-1

**M**

Macintosh® ..... 2-12  
Manipulare hartie .....A-3  
Manual duplex ..... 1-17  
Marcii inregistrate..... III  
Mediile de imprimare..... 1-4  
Memorie .....A-2  
Memorie plina ..... 3-4  
Mesaje de eroare ..... 6-2, 6-3

**N**

NC-2100p ..... 4-2  
NC-2200w ..... 4-1

**O**

Optiunile pentru imprimanta..... 2-6

## P

---

Panoul de comanda..... 3-1, A-3  
Plicuri .....1-13, 1-16  
Praf pe cilindru..... 3-4  
Procesor .....A-2  
Putin toner ..... 3-2

## R

---

Reimprimarea ..... 2-7, 3-7  
Retea ..... 2-16

## S

---

Selectarea Emulatiei automate..... 2-17  
Serverul pentru imprimanta ..... 4-1, 4-2  
Setarile imprimantei..... 3-9  
Seturile de caractere.....A-9  
Simboluri .....A-9  
Slot alimentare manuala .... 1-10, 1-13, 1-18  
Software ..... 2-16  
Software-ul de imprimare in retea ..... 2-16  
Specificatii media .....A-4  
Specificatii.....A-1  
Suprafata de imprimare..... 1-6  
Sursa curent ..... 1-3

## U

---

Unitatea cilindrului..... 5-7  
Unitatea de scanare ..... 5-13  
Utilitare .....A-3

## V

---

Vedere din fata ..... 1-2  
Vedere din spate..... 1-2

## W

---

Web BRAdmin ..... 2-16